



Код ОКП 48 5485

Код ТН ВЭД 8424 89 000 9

ГЕНЕРАТОР ПЕНЫ СРЕДНЕЙ
КРАТНОСТИ СТАЦИОНАРНЫЙ
ГПСС-

Руководство по эксплуатации
ГПСС РЭ

Настоящее руководство по эксплуатации является основным эксплуатационным документом, предназначенным для ознакомления с изделием, использованием его по назначению, техническим обслуживанием, ремонтом, хранением, транспортированием и содержит основные технические характеристики изделия.

К обслуживанию генератора пены разрешается допускать только обученный персонал, знающий устройство, принцип работы и правила технического обслуживания, а также прошедший аттестацию по «Правилам технической эксплуатации резервуаров», «Правилам технической эксплуатации нефтебаз».

Уважаемый потребитель, просим Вас внимательно изучить настоящее руководство по эксплуатации, что позволит Вам оптимально и безопасно использовать эксплуатационные качества генератора.

1 ОПИСАНИЕ И РАБОТА

1.1 Назначение

1.1.1 Генератор пены средней кратности стационарный ГПСС (далее – генератор), предназначен к применению в стационарных установках пенного пожаротушения резервуаров с нефтью и нефтепродуктами.

1.1.2 Генератор может применяться с указанной целью в других отраслях промышленности в пределах его технической характеристики.

1.1.3 По устойчивости к воздействию климатических факторов внешней среды изделия изготавливаются в исполнении У (умеренный климат с диапазоном рабочих температур от +40°C до - 45°C), ХЛ (холодный климат с диапазоном рабочих температур от + 40°C до - 60°C), УХЛ (умеренный и холодный климат с диапазоном рабочих температур от + 40°C до - 60°C) категории размещения 1 по ГОСТ 15150-69.

1.2 Технические характеристики

1.2.1 Основные технические характеристики и размеры генератора (см. рисунки 1, 2, 3, 4) должны соответствовать следующим значениям, указанным в таблице 1.

Таблица 1

Наименование параметра		ГПСС-600	ГПСС-600А	ГПСС-2000	ГПСС-2000А	ГПСС-2000А1
Давление перед распылителем, МПа		0,6 – 0,8				
Расход раствора пенообразователя, л/с		5-8		17-21		
Кратность пены, не менее		70				
Давление перед распылителем при автоматическом срабатывании затвора, МПа, не более		0,32				
Усилие срабатывания ручного привода, Н	не менее	80				
	не более	90				
Габаритные размеры, мм, не более	длина L	595		881	885	920
	ширина	570		620	1100	620
	высота H	570		620	610	620
Масса, кг, не более		34		53	81	78

1.3 УСТРОЙСТВО И РАБОТА

1.3.1 На рисунке 1 показано устройство генератора. В корпусе 1 генератора расположены его составные части: распылитель 2 и кассета 3. В нижней части корпуса 1 имеется воздухозаборное отверстие, закрытое защитной сеткой 4. С боковых сторон корпус 1 закрыт крышками 5, которые закреплены в транспортном положении винтами 6.

1.3.2 Входное отверстие генератора расположено на фланце 7, к которому присоединяется растворопровод стационарной системы пожаротушения. Установка и крепление генератора на резервуаре осуществляется с помощью монтажного фланца 8, на котором имеется выходное отверстие, закрываемое крышкой 9, которая установлена на шарнире 10.

1.3.3 Перед распылителем 2 расположена заслонка 11, являющаяся одним из плеч двуплечего рычага, установленного в корпусе 1 на шарнире 12. Другой конец этого рычага соединен шарниром 13 с вилкой 14. Кроме того, двуплечий рычаг канатом 15 соединен с ручкой 16 ручного привода. Своим свободным концом вилка 14 установлена на упор 17, закрепленный в корпусе 1 болтом 18.

Тяга 19 присоединена своими концами к крышке 9 и шпильке 20. Крышка 9 притянута к кромке выходного отверстия генератора тягой 19 за счет усилия, создаваемого вращением гайки 21 по резьбе шпильки 20.

При этом гайка 21 своей торцевой поверхностью упирается в вилку 14. Положение гайки 21, соответствующее необходимому усилию герметизации стыка крышки 9 и кромки выходного отверстия генератора, фиксируется на шпильке 20 контргайкой 22. У шпильки к тяге 19 присоединен ограничитель 23 угла открывания крышки 9. Второй конец ограничителя 23 закреплен болтом 24. Для предохранения рычажной системы генератора от поломок вилка 14 закрепляется (только на период транспортирования) проволокой 25.

1.3.4 Описание исходного положения рычажной системы и крышки 9 соответствует дежурному режиму работы установленного на резервуаре генератора. Для использования генератора в рабочем режиме (при пожаротушении) раствор пенообразователя под давлением подается в генератор. Давлением струи из распылителя 2 заслонка 11 поворачивается вокруг оси шарнира 12 и снимает вилку 14 с упора 17. Под действием исходного натяжения тяги и поворота заслонки 11 вилка 14 поворачивается вокруг оси шарнира 13 и выходит из зацепления с гайкой 21. При этом натяжение тяги 19 исчезает и под давлением струи раствора пенообразователя крышка 9 поворачивается вокруг оси шарнира 10 на угол 90° и открывает выходное отверстие генератора.

1.3.5 Распылитель 2 формирует струю раствора пенообразователя в виде факела, падающего на поверхность кассеты 3. Сетчатая поверхность кассеты 3 способствует образованию множества пузырьков пены за счет инжекции воздуха через заборное отверстие в нижней части корпуса. Создаваемая таким образом пена направляется в газоздушное пространство резервуара для тушения пожара.

1.4 Каждый генератор должен иметь стандартную типовую табличку, выполненную в соответствии с ГОСТ 12971, с размерами не менее 94x22 мм. Табличка должна крепиться к корпусу генератора на видном месте и содержать следующие данные:

- товарный знак предприятия-изготовителя;
- условное обозначение генератора;
- производительность по пене, л/с;
- вид климатического исполнения;
- рабочее давление;
- заводской номер и год изготовления;
- массу;
- клеймо ОТК.

1.5 Завод-изготовитель выпускаемую продукцию покрывает грунтовкой ГФ-021 ГОСТ 25129-82 красно-коричневого или серого цвета.

Перед эксплуатацией потребитель должен нанести лакокрасочное покрытие в соответствие с действующими на предприятии-заказчике нормативными документами антикоррозионной системы покрытий.

1.6 Ввиду возможной модернизации изделия, не ухудшающей рабочие параметры, завод-изготовитель оставляет за собой право на изменения, не отраженные в данном руководстве по эксплуатации.

2 ИСПОЛЬЗОВАНИЕ ПО НАЗНАЧЕНИЮ

2.1 После снятия упаковки осмотрите генератор и убедитесь в отсутствии внешних повреждений.

2.2 Выверните винты 6 (см. рисунок 1) и снимите крышки 5. Произведите осмотр внутренних полостей генератора.

2.3 **ВНИМАНИЕ! ОСВОБОДИТЕ ВИЛКУ 14 (СМ. РИСУНОК 1) ОТ КРЕПЛЕНИЯ ПРОВОЛОКОЙ 25. УДАЛИТЕ ПРОВОЛОКУ ИЗ ГЕНЕРАТОРА.**

2.4 Разверните канат 15 ручного привода и пропустите его свободный конец в отверстие в нижней части корпуса 1 генератора.

2.5 Отверните болт 18 на 5-6 оборотов и освободите вилку 14 от установки на упор 17.

2.6 Откройте крышку 9 и проверьте целостность сеток кассеты 3.

2.7 Произведите расконсервацию генератора. При этом необходимо применять ветошь и керосин. Для смазки шарнирных соединений следует применять смазку ЦИАТИМ-221 ГОСТ 9433-80.

2.8 Проверьте работу шарнирных соединений на отсутствие заеданий.

2.9 Убедитесь, что крышка 9 открывается на угол 90-95° отрегулируйте при необходимости угол открывания крышки 9, изменяя рабочую длину ограничителя 23.

2.10 Закройте крышку 9 и введите гайку 21 в зацепление с вилкой 14 вращением заслонки 11 в направлении к распылителю 2, установите вилку 14 на упор 17, вворачивая болт 18, верните упор 17 на его прежнее место.

2.11 Изготовитель поставляет генераторы с отрегулированным усилием герметизации стыка крышки 9 и кромки выходного отверстия.

Убедитесь в том, что это натяжение тяги 19 является достаточным для герметизации. Для этого установите генератор вертикально, подложив под фланец 8 прокладку, и налейте в него воды до уровня фланца 8. Допускаемая течь через стык – не более 5 капель за 3 минуты.

2.12 Потяните за канат 15 и проверьте срабатывание ручного привода.

2.13 Произведите монтаж генератора на резервуаре в соответствии с рисунком 2. Рабочее положение генератора 1 (см. рисунок 2) – горизонтальное, сеткой 4 (см. рисунок 1) – вниз.

2.14 Уплотнительные прокладки 2 и 3 (см. рисунок 2), фланец 4 на резервуаре 5, площадка 6 с ограждением 7, растворопровод 8 и лестница (на рисунке 2 не показана) изготавливаются и монтируются потребителем в соответствии с типовым проектом ТПР-402-11-0145-87 института «Гидротрубопровод» Миннефтепрома СССР, а наклонный участок растворопровода 9 – в соответствии с рисунком 2.

2.15 Канат 15 ручного привода (см. рисунок 1) укоротите таким образом, чтобы расстояние между его обрезанным концом и поверхностью земли было около 2 м. Привяжите ручку 16 на конце каната 15 любым из известных не распутывающихся узлов, например, беседочным (морская петля) и обязательно проверьте надежность затяжки.

2.16 Отверните болт 18 на 5-6 оборотов и сдвиньте к его головке упор 17. Далее произведите зарядку генератора в соответствии с п. 2.10. Установите на генератор крышки 5.

2.17 Режим работы генератора автоматический. Крышка 9 открывается с помощью ручного привода, для чего следует потянуть вниз за ручку 16.

3 ТЕХНИЧЕСКОЕ ОБСЛУЖИВАНИЕ

3.1 Техническое обслуживание включает в себя:

а) ежемесячные осмотры;

б) ежегодные регламентные работы.

3.1.1 При проведении ежемесячного осмотра проверяются:

- а) состояние уплотнений монтажного фланца растворопровода;
- б) внешний вид генератора;
- в) состояние рычажной системы;
- г) состояние защитной сетки.

3.1.2 В ежегодно проводимые регламентные работы входят мероприятия, выполняемые при ежемесячных осмотрах, а также следующие виды работ:

- а) проверка срабатывания ручного привода;
- б) промывка и чистка сеток кассеты;
- в) промывка, чистка и смазка шарнирных соединений;
- г) промывка и чистка распылителя;
- д) выявление и исправление мест коррозии, отслаивания покрытий;
- е) проверка состояния контактных поверхностей деталей из цветных металлов;
- ж) проверка уплотнения выходного отверстия генератора на герметичность.

3.1.3 Проверка на герметичность производится визуально с помощью наборов щупов. Для обеспечения доступа в зону замера необходимо освободить кассету 3 (см. рисунок 1) от крепления и, не снимая с тяги 19, передвинуть ее к шпильке 20.

При проверке установленного на резервуаре генератора на герметичность следует привязать вилку 14 проволокой 25 так, как это показано на рисунке 1.

3.1.4 Результаты проверок требований пунктов 3.1.1, 3.1.2, и устранение выявленных неисправностей должны быть отражены в журнале технического обслуживания генератора.

3.1.5 ВНИМАНИЕ! ПРИ ОБНАРУЖЕНИИ РАЗРЫВОВ ИЛИ ПРОГИБА СЕТОК БОЛЕЕ ЧЕМ НА 10 ММ КАСSETУ НЕОБХОДИМО ЗАМЕНИТЬ.

3.2 По истечении срока годности лакокрасочного покрытия (около 2 лет) при осмотрах необходимо обращать внимание на его целостность как снаружи изделия, так и изнутри. При обнаружении очагов коррозии необходимо произвести ремонт лакокрасочного покрытия в соответствии с технологическими инструкциями потребителя.

3.3 Требования к персоналу

К монтажу и эксплуатации пеногенераторов должны допускаться лица, не моложе 18 лет, прошедшие в установленном порядке медицинское освидетельствование, обучение и обладающие опытом их эксплуатации, обслуживания и ремонта, изучившие руководство по эксплуатации и прошедшие инструктаж по правилам пожарной безопасности для данного объекта. Техническое обслуживание должно производиться не менее чем двумя работниками, изучившими настоящее руководство по эксплуатации.

3.4 Меры безопасности

3.4.1 Конструкция, пеногенераторов должна соответствовать требованиям ГОСТ 12.2.037-78, ГОСТ 12.4.009-83 и обеспечивать безопасность работы при монтаже эксплуатации и ремонте.

3.4.2 Установка, эксплуатация, обслуживание и ремонт генераторов, используемых на предприятиях нефтяной промышленности, должны соответствовать: ГОСТ 12.1.004-91, ГОСТ 12.1.010-76, ГОСТ 12.2.003-91, ПБ 09-540-03, ПБ 03-517-02, ПБ 08-624-03, ПБ 09-560-03, ПБ 03-605-03, Правилам применения технических устройств на опасных технических объектах.

3.4.3 Генераторы должны иметь захватные приспособления для удобства зачаливания при изготовлении, транспортировании, монтаже и демонтаже.

3.4.4 Разводные концы шплингов должны быть обжаты вокруг шплинтуемых осей.

3.4.5 Детали генераторов не должны иметь острых кромок и углов, а концы канатов должны быть заплетены и облужены.

3.4.6 Длина каната, ограничивающего открытие крышки выходного отверстия генератора должна обеспечивать угол открывания крышки $90 \pm 5^\circ$.

3.4.7 Погрузочно-разгрузочные работы должны выполняться в соответствии с требованиями ГОСТ 12.3.009.

3.5 Порядок технического обслуживания

3.5.1 Монтаж и обслуживание генераторов во время эксплуатации на резервуаре следует производить только с площадок с ограждением, предусмотренных типовым проектом на резервуары, а также в соответствии с руководством по эксплуатации и «Правилами пожарной безопасности при эксплуатации предприятий нефтепродуктообеспечения».

3.5.2 Должно быть исключено попадание посторонних предметов внутрь генератора в нерабочем и транспортном положениях.

3.5.3 При обслуживании и ремонте генераторов необходимо использовать только омедненный инструмент и приспособления, исключаяющие искрообразование.

3.5.4 Во избежание случайных ударов рукоятки 16 (см. рисунок 1) по металлоконструкциям резервуара канат 15 следует привязать к растворопроводу 8 (см. рисунок 2).

3.5.5 При вращении гайки 21 и контргайки 22 (см. рисунок 1) во время регулировки усилия герметизации, а также при вращении болта 18 во время зарядки генератора следует избегать резких движений ключом во избежание сброса вилки 14 с упора 17. При проведении указанных операций свободной рукой необходимо прижимать заслонку 11 к соплу распылителя

3.5.6 Все работы по монтажу и демонтажу генератора на действующем объекте должны быть согласованы с пожарной охраной, обслуживающей объект.

3.5.7 ЗАПРЕЩАЕТСЯ:

- ДАЛЬНЕЙШАЯ ЭКСПЛУАТАЦИЯ ГЕНЕРАТОРА ПРИ ОБНАРУЖЕНИИ ОБРЫВА ХОТЯ БЫ ОДНОЙ ПРОВОЛОКИ НА ТЯГЕ 19.

- ПРОВОДИТЬ ТЕХНИЧЕСКОЕ ОБСЛУЖИВАНИЕ ГЕНЕРАТОРА ПРИ ОСУЩЕСТВЛЕНИИ ТЕХНОЛОГИЧЕСКИХ ОПЕРАЦИЙ (СЛИВО-НАЛИВНЫХ) В ЗАЩИЩАЕМОМ РЕЗЕРВУАРЕ.

4 ТЕКУЩИЙ РЕМОНТ

4.1 Вероятные причины отказов, повреждений и указания по их исправлению приведены в таблице 2.

Таблица 2

Описание последствий отказов и повреждений	Возможные причины	Указания по установлению последствий отказов и повреждений сборочной единицы (детали)	Указания по устранению последствий отказов и повреждений
1 Крышка 9 не открывается как при подаче пенообразователя под давлением, так и при приложении усилия к ручке 16 ручного привода.	Вилка 14 привязана к упору 17 проволокой 25. Рычажная система забита грязью.	Снять проволоку 25 и удалить ее из генератора. Очистить и смазать рычажную систему.	После устранения неисправности проверить открывания крышки 9 с помощью ручного привода.
2 Нарушена герметичность стыка крышки 9 и кромки выходного отверстия генератора.	Усилие на тяге недостаточно. Старение материала уплотняющей прокладки на крыше 9 (вариант испол. 1 рисунок 2)	Вращением гайки 21 увеличить усилие на тяге 19. Заменить прокладку.	Гайку 21 закрепить контргайкой 22. Прокладка должна быть изготовлена из резины ПМБ-М ГОСТ 7338-90 и приклеена клеем «88Н» концентр. 1:2,33 ТУ 38105 1061-76.
3 Срабатывание ручного привода происходит при усилии более указанного в таблице 1.	Завышено усилие на тяге 19. Заедание шарнирных соединений рычажной	Вращением гайки 21 уменьшить усилие на тяге 19. Провести ревизию и смазать шарнирные соединения.	Гайку 21 закрепить контргайкой 22. Применить смазку ЦИАТИМ 221

4.2 После регулировки усилия на тяге 19 гайкой 21 и контргайкой 22 необходимо генератор, установленный на резервуаре, проверить на герметичность в соответствии с п.3.4 настоящего руководства по эксплуатации. В случае снятия генератора с резервуара проверку на герметичность проводить в соответствии с применением к п. 2.11.

5 ХРАНЕНИЕ И ТРАНСПОРТИРОВАНИЕ

5.1 Генератор отгружается потребителю упакованным в деревянный ящик или контейнер. Комплект изделий и руководство по эксплуатации, поставляемые совместно с генератором, располагаются во внутренней полости генератора.

5.2 Генераторы разрешается транспортировать автомобильным и железнодорожным транспортом, соблюдая правила перевозки грузов на данном виде транспорта.

5.3 Для упакованного генератора условия транспортирования в части воздействия климатических факторов внешней среды должны соответствовать условиям хранения 8 ГОСТ 15150-69, в части воздействия механических факторов – условиям С ГОСТ 23170-78.

5.4 Перед упаковкой генераторов необходимо:

- а) произвести консервацию в соответствии с ГОСТ 9.014-78 как изделия II-I группы;
- б) свернуть канат тяги ручного привода в бухту;
- в) установить генератор вертикально, разместив под монтажным фланцем деревянные прокладки.

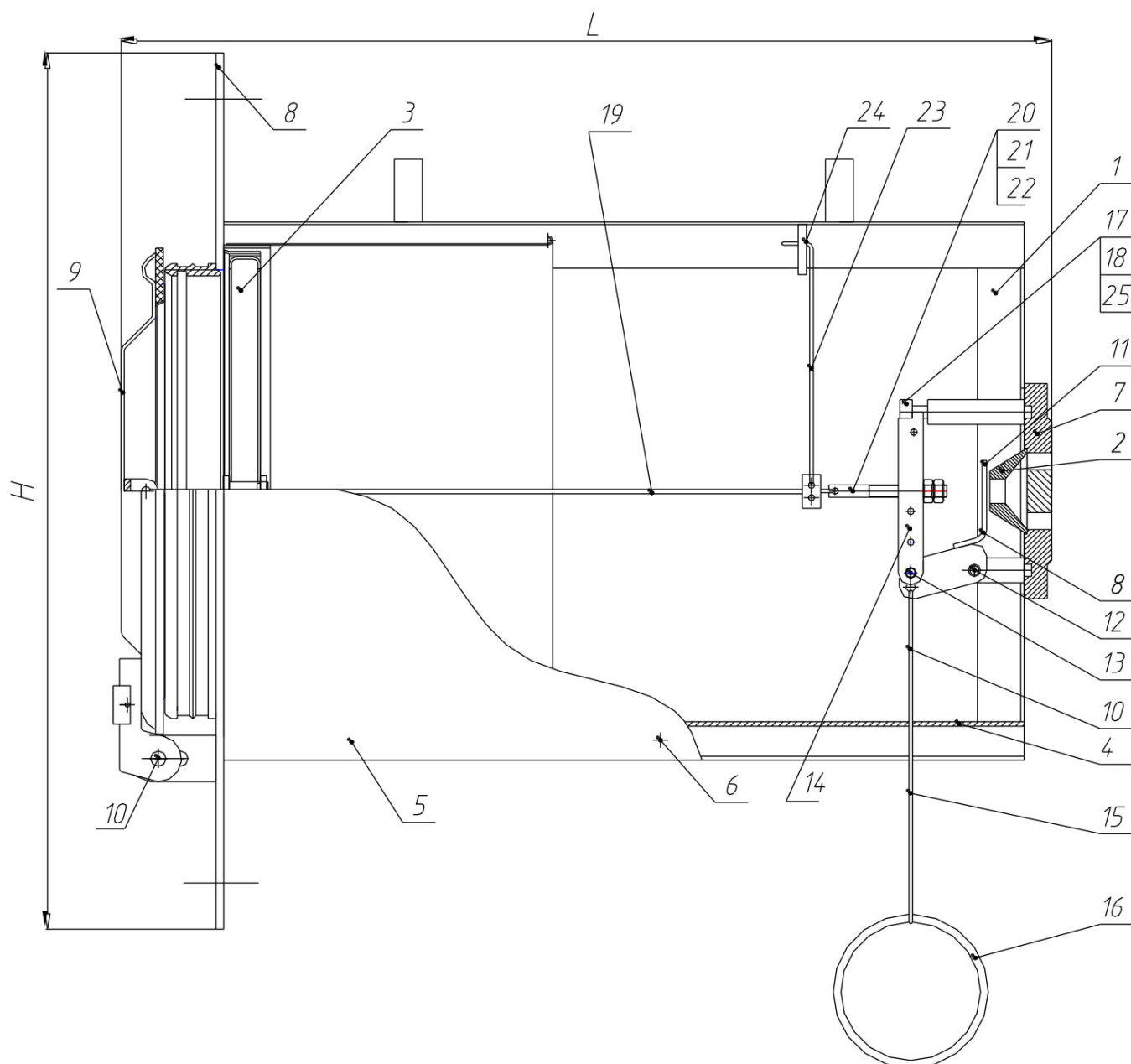
Срок временной противокоррозионной защиты 3 года.

5.5 До монтажа на резервуаре упакованный генератор должен находиться в помещении или под навесом. Условия хранения в части воздействия климатических факторов внешней среды должны соответствовать условиям 5 ГОСТ 15150-69.

6 СВЕДЕНИЯ ОБ УТИЛИЗАЦИИ

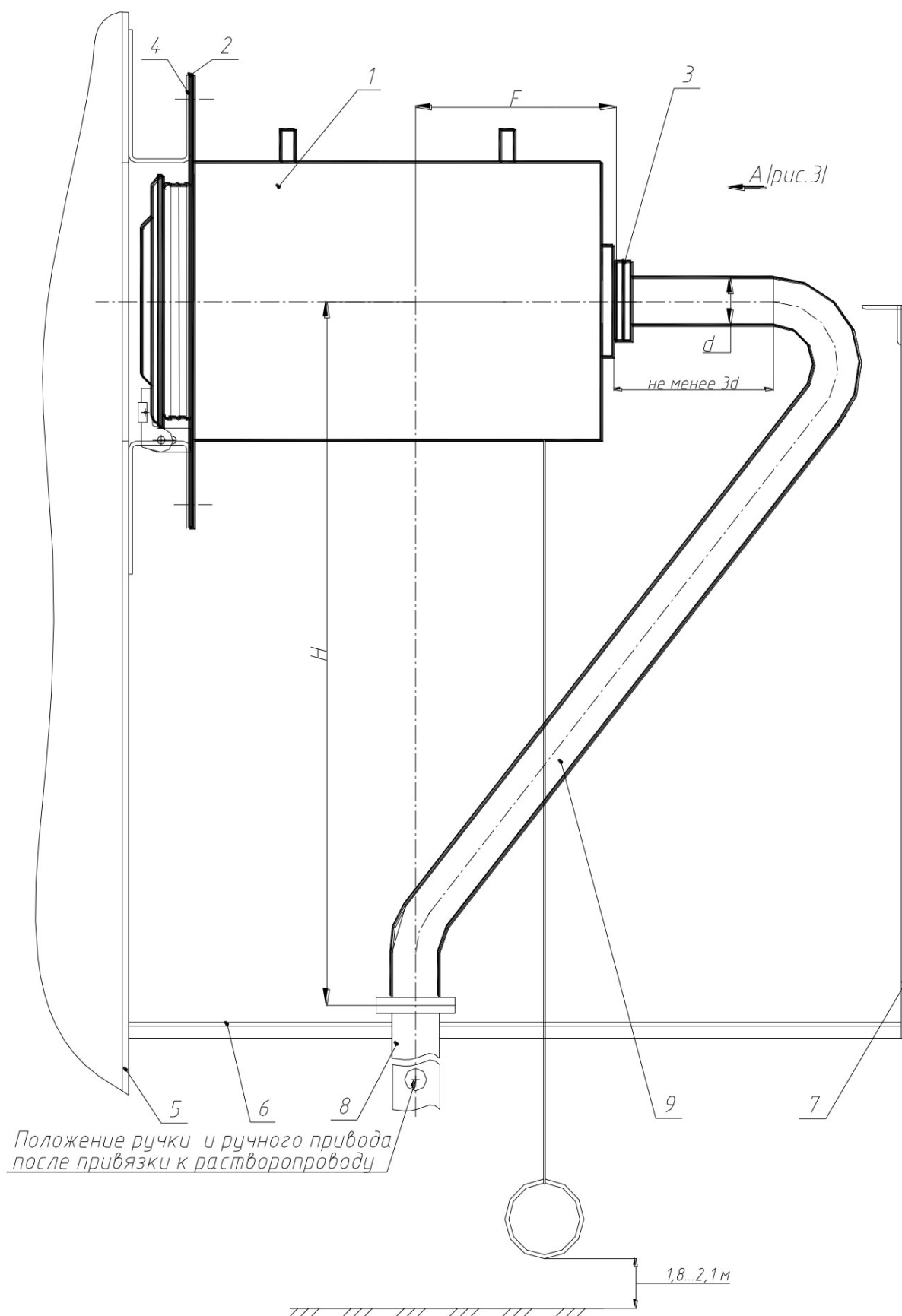
6.1 Конструкция и материалы, из которых сделаны генераторы пены средней кратности, не наносят вред окружающей природной среде и здоровью человека при их хранении, транспортировании, эксплуатации.

6.2 После окончательного износа изделие подлежит утилизации без дополнительной подготовки.



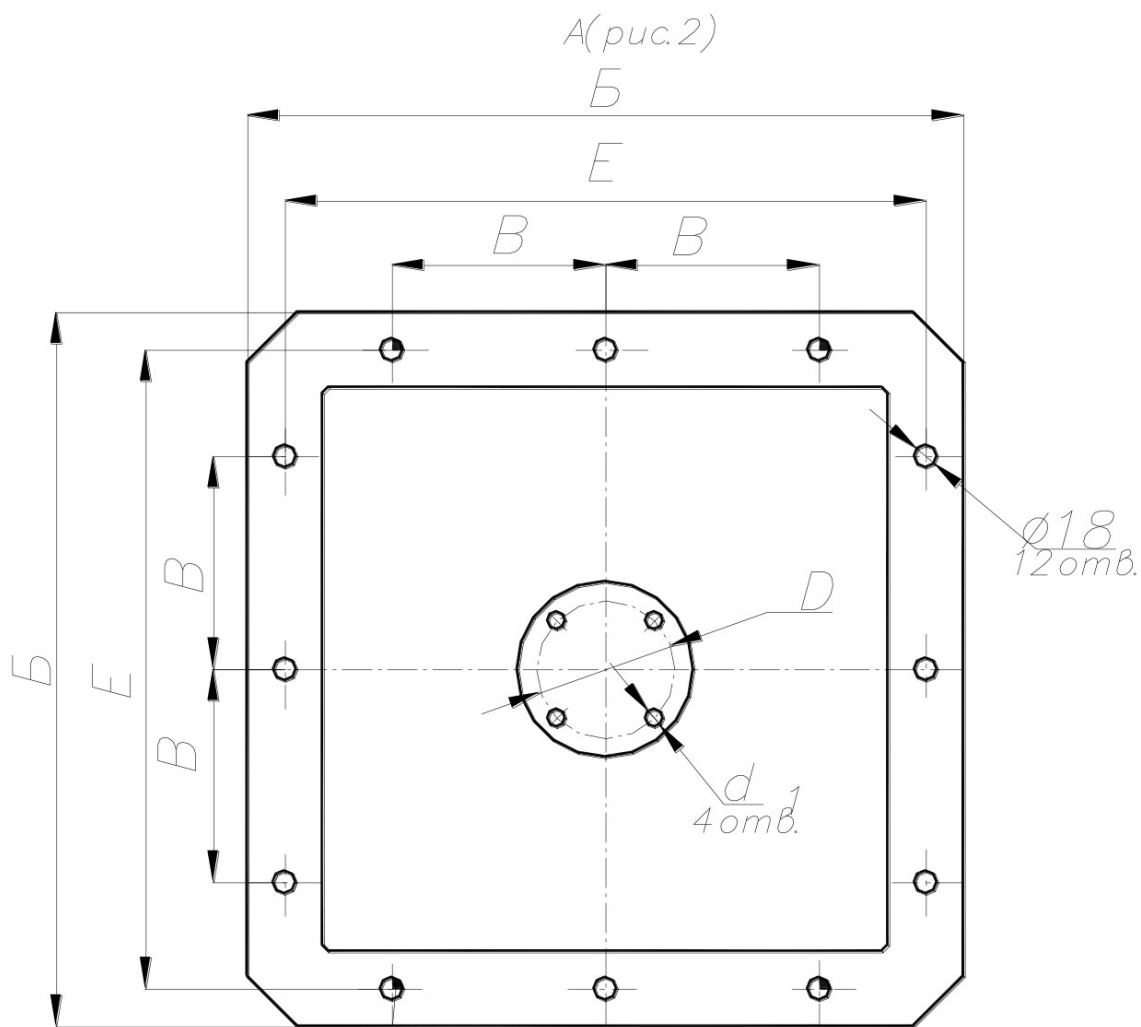
- 1 - корпус; 2 - распылитель; 3 - кассета; 4 - сетка; 5, 9 - крышки; 6 - винт; 7, 8 - фланцы;
 10, 12, 13 - шарниры; 11 - заслонка; 14 - вилка; 15 - канат; 16 - ручка; 17 - упор;
 18, 24-болты; 19-тяга; 20-шпилька; 21-гайка; 22-контргайка; 23-ограничитель;
 25-проволока

Рисунок 1 – Устройство генератора ГПСС



1 - генератор ГПСС; 2, 3 - уплотнительные прокладки; 4 - фланец;
 5 - резервуар; 6 - площадка; 7 - ограждение; 8, 9 - растворопровод

Рисунок 2 – Установочные и присоединительные размеры ГПСС

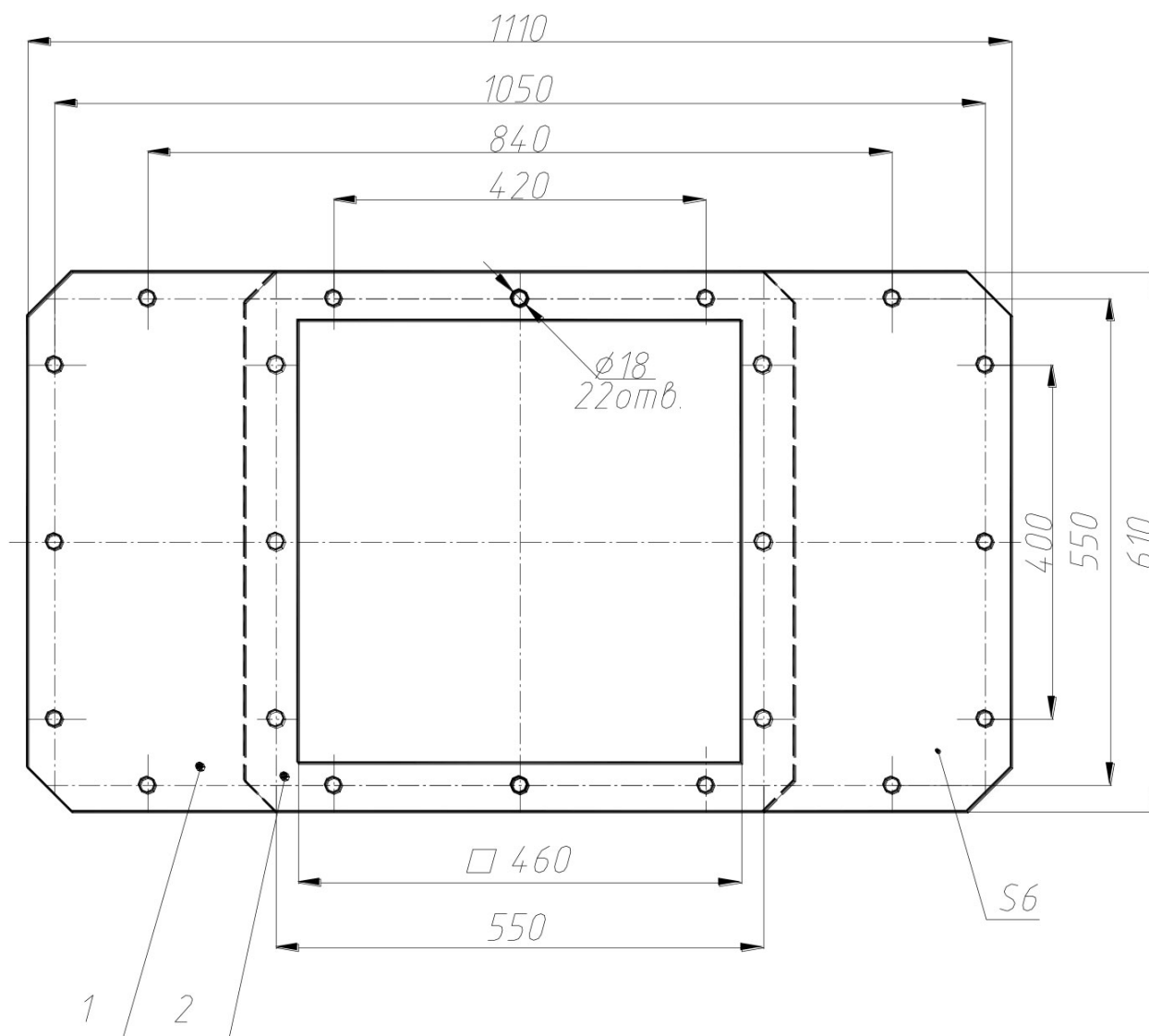


При необходимости распилить 4 отв. по месту присоединения

Тип генератора	Размеры, мм							
	d	d ₁	D	B	Б	E	F	H
ГПСС-600 ГПСС-600А	60	14	110	170	570	510	254	895
ГПСС-2000, ГПСС-2000А1	114	18	170	200	620	550	380	1830

Генератор ГПСС-600, ГПСС-2000, ГПСС-2000А1

Рисунок 3 - Установочные и присоединительные размеры ГПСС-600, ГПСС-600А, ГПСС-2000, ГПСС-2000А1



- 1 – переходной фланец для установки генератора ГПСС 2000А
по типовому проекту № 402-11-59/74;
2 –накладываемая резиновая прокладка S5мм.

Рисунок 4 - Установочные и присоединительные размеры генераторов ГПСС-2000А