

**ЕАС**



Научно-производственное  
предприятие **СЕНСОР**

**Устройство «СЕНС»  
Преобразователь магнитный поплавковый**

- ПМП-066ЕМ-db
- ПМП-092ЕМ-db
- ПМП-095ЕМ-db
- ПМП-099ЕМ-db

**РУКОВОДСТВО ПО ЭКСПЛУАТАЦИИ**

**СЕНС.421411.052РЭ**



## Содержание

1	Описание и работа .....	4
1.1	Назначение .....	4
1.2	Технические характеристики .....	5
1.3	Комплектность .....	6
1.4	Маркировка .....	7
1.5	Упаковка .....	7
1.6	Обеспечение взрывозащищенности .....	7
2	Принцип действия и устройство .....	9
2.1	Общие данные .....	9
2.2	ПМП для сред с температурой > 60 °С .....	18
2.3	Поплавки .....	19
2.4	Схемы ПМП .....	20
3	Использование по назначению .....	20
3.1	Указание мер безопасности .....	20
3.2	Эксплуатационные ограничения .....	20
3.3	Подготовка изделия к использованию .....	21
3.4	Проверка работоспособности .....	21
3.5	Монтаж .....	22
3.6	Электрические соединения .....	25
3.7	Порядок работы .....	26
4	Техническое обслуживание .....	27
5	Текущий ремонт изделия .....	28
6	Транспортирование и хранение .....	28
7	Утилизация .....	28
	Приложение А .....	29
	Приложение Б .....	31
	Приложение В .....	33
	Приложение Г .....	36
	Приложение Д .....	41
	Приложение Е .....	44

Настоящее руководство по эксплуатации распространяется на взрывозащищенное устройство «СЕНС» преобразователи магнитные поплавковые ПМП-066ЕМ-db, ПМП-092ЕМ-db, ПМП-095ЕМ-db, ПМП-099ЕМ-db (далее по тексту – ПМП или преобразователь), и содержит сведения, необходимые для их правильной и безопасной эксплуатации.

Перечень нормативных документов, на которые даны ссылки в настоящем руководстве по эксплуатации, приведен в приложении А.

## 1 ОПИСАНИЕ И РАБОТА

### 1.1 Назначение

1.1.1 Преобразователи предназначены для контроля уровня заполнения резервуара в нескольких точках (контрольных уровнях) в комплекте с сигнализаторами **МС-3...**, **МС-П...** и могут применяться в технологических системах производственных объектов для автоматического управления перекачивающим насосом, предотвращения переполнения резервуара, автоматического поддержания (регулирования) уровня, контроля герметичности двустенных резервуаров по уровню жидкости в расширительном баке и других целей, требующих повышенной надежности системы контроля уровня жидкости. ПМП могут применяться как в составе систем измерительных «СЕНС», так и в других системах автоматизации.

1.1.2 Преобразователь осуществляет изменение состояния (коммутацию, переключение) выходной цепи, при достижении контролируемой средой величины установленного контрольного уровня.

1.1.3 Преобразователь имеет взрывозащищенное исполнение в соответствии с требованиями ТР ТС 012/2011 «О безопасности оборудования для работы во взрывоопасных средах», сертификат соответствия № TC RU C-RU.AA87.B.00025/18, соответствует требованиям ГОСТ 31610.0 (IEC 60079-0:2011), ГОСТ IEC 60079-1, ГОСТ 31610.26.

1.1.4 Конструкция ПМП с маркировкой взрывозащиты «**Ga/Gb Ex db IIB T3**» выполнена в соответствии с требованиями ГОСТ 31610.0, вид взрывозащиты – взрывонепроницаемая оболочка «db»; уровень взрывозащиты – «особо взрывобезопасный»/«взрывобезопасный». Преобразователь, подключенный ко вторичному прибору (сигнализатору) искробезопасной электрической цепью, может устанавливаться в соответствии с маркировкой взрывозащиты, согласно ГОСТ IEC 60079-14 во взрывоопасных зонах классов 1 и 2 по ГОСТ IEC 60079-10-1, помещений и наружных установок, где возможно образование смесей горючих газов и паров с воздухом категории IIB по ГОСТ Р МЭК 60079-20-1, температурных классов T3, T2, T1 по ГОСТ 31610.0. Направляющая ПМП, являющаяся разделительной перегородкой, может помещаться в зону класса 0 по ГОСТ IEC 60079-10-1 согласно ГОСТ 31610.26.

1.1.5 Номинальные значения климатических факторов согласно ГОСТ 15150 для вида климатического исполнения УХЛ1\*, но, при этом диапазон температуры окружающей среды от минус 50 до + 60 °С.

1.1.6 Структура условного обозначения преобразователя приведена в приложении Б.

## 1.2 Технические характеристики

1.2.1 Количество контрольных уровней и обозначение вариантов направлений срабатывания, в зависимости от типа преобразователя, приведены в таблице 1.

Таблица 1

Тип преобразователя	Количество контрольных уровней	Направление срабатывания
ПМП-066ЕМ-db	3	В – ВА – А
ПМП-092ЕМ-db	2	НА – Н
ПМП-095ЕМ-db	3	НА – Н – В; Н – В – ВА
ПМП-099ЕМ-db	1 или 2	Н; В; НА – Н; В – ВА; Н – В

**Примечание** – В – верхний контрольный уровень, ВА - верхний аварийный контрольный уровень, Н – нижний контрольный уровень, НА - нижний аварийный контрольный уровень.

1.2.2 Пределы погрешности установки величины контрольного уровня –  $\pm 5^1$  мм.

1.2.3 Тип выхода ПМП – контакт геркона, шунтируемый диодом. Нагрузочные параметры выхода составляют:

- напряжение (импульсное, переменной полярности), не более  $\pm 15$  В;
- ток, не более – 50 мА;
- мощность, не более – 5 Вт.

Электрические схемы согласно приложению Е.

1.2.4 Длина направляющей **L** определяется заказом согласно таблице 2.

Таблица 2

Длина направляющей, мм	Вариант исполнения
от 100 до 6000	основной
от 100 до 2500	транспортный
100 до 2000	инверсный

1.2.5 Параметры контролируемой среды:

– температура контролируемой среды – от минус 50 до + 60 °С (+ 125<sup>2</sup>) °С (при условии отсутствия замерзания контролируемой среды);

– давление контролируемой среды, не более – 2,5 МПа;

– плотность контролируемой среды – от 500 до 1500 кг/м<sup>3</sup>.

1.2.6 Температура окружающей среды – от минус 50 до + 60 °С.

1.2.7 Маркировка взрывозащиты – **Ga/Gb Ex db IIB T3**.

1.2.8 Степень защиты от внешних воздействий по ГОСТ 14254 – IP66.

1.2.9 Электрическая прочность изоляции между электрическими цепями (выходами) и корпусом ПМП при нормальных условиях окружающей среды выдерживает в течение одной минуты действие синусоидального напряжения частотой (50  $\pm$  5) Гц с номинальным значением 500 В.

1.2.10 Соппротивление изоляции между электрическими цепями и корпусом ПМП, не менее:

<sup>1</sup> По заказу предел погрешности установки величины контрольного уровня  $\pm 2$  мм.

<sup>2</sup> По согласованию с изготовителем и при выполнении требований 2.2.

- 20 МОм при нормальных условиях окружающей среды;
- 10 МОм при верхнем значении рабочей температуры окружающей среды;
- 2 МОм при верхнем значении относительной влажности рабочих условий.

1.2.11 Класс защиты человека от поражения электрическим током по ГОСТ 12.2.007.0 – I (III) <sup>3</sup>.

1.2.12 Материал деталей, контактирующий со средой:

- направляющая – сталь марки 12Х18Н10Т;
- стопор – фторопласт Ф-4, сталь марки 12Х18Н10Т;
- крепление – по заказу (см. приложение Г);
- поплавков – по заказу (см. приложение Д).

1.2.13 Средняя наработка на отказ, не менее – 100 000 ч (критерий отказа – несоответствие требованиям 1.2.1, 1.2.5, 1.2.9, 1.2.10).

1.2.14 По устойчивости к механическим воздействиям все варианты исполнения ПМП (кроме, транспортного варианта исполнения) соответствуют группе М6 по ГОСТ 30631. Транспортный вариант исполнения преобразователя выдерживает воздействие механических внешних воздействующих факторов по ГОСТ 30631 для группы механического исполнения М30.

1.2.15 Масса преобразователя, не более – 15 кг.

1.2.16 Назначенный срок службы – 10 лет.

### 1.3 Комплектность

1.3.1 Комплект поставки преобразователя в соответствии с таблицей 3.

Таблица 3

№	Наименование	Кол-во	Примечание
1	Устройство «СЕНС». Преобразователь магнитный поплавковый ПМП-___ЕМ-db	1 шт.	В соответствии с заказом
2	Устройство «СЕНС». Преобразователь магнитный поплавковый ПМП-___ЕМ-db. Паспорт	1 экз.	
3	Устройство «СЕНС». Преобразователь магнитный поплавковый ПМП-066ЕМ-db, ПМП-092ЕМ-db, ПМП-095ЕМ-db, ПМП-099ЕМ-db. Руководство по эксплуатации	1 экз.	На партию в один адрес (по одному счету), дополнительно – по требованию
4	Комплект монтажных частей		В соответствии с заказом

<sup>3</sup> При отсутствии внешнего источника питания.

Изделия, получающие питание от внешнего источника, могут быть отнесены к классу III только в том случае, если они присоединены непосредственно к источнику питания, преобразующему более высокое напряжение в безопасное сверхнизкое напряжение, что осуществляется посредством разделительного трансформатора или преобразователя с отдельными обмотками. При использовании в качестве источника питания разделительного трансформатора или преобразователя его входная и выходная обмотки не должны быть электрически связаны и между ними должна быть двойная или усиленная изоляция.

## 1.4 Маркировка

1.4.1 ПМП имеет табличку, содержащую:

- зарегистрированный товарный знак изготовителя;
- наименование изделия;
- заводской номер изделия;
- наименование органа по сертификации;
- номер сертификата соответствия;
- маркировку взрывозащиты;
- изображение специального знака взрывобезопасности «Ex»;
- изображение единого знака обращения продукции на рынке государств-членов Таможенного союза «ЕАС»;
- год выпуска;
- рабочий диапазон температур окружающей среды «Та»;
- степень защиты от внешних воздействий «IP»;
- надпись «ОТКРЫВАТЬ, ОТКЛЮЧИВ ПИТАНИЕ!».

## 1.5 Упаковка

1.5.1 Преобразователь поставляется в деревянной таре предприятия-изготовителя, обеспечивающей защиту преобразователя от внешних воздействующих факторов во время транспортировки и хранения. Для исключения повреждений из-за перемещений преобразователь фиксируется внутри тары деревянными планками, места контакта преобразователя с тарой защищаются вспененным полиэтиленом ППИ-П. Поплавок преобразователя защищается пленкой воздушно-пузырчатой ПВП2-10-75, фиксируется на направляющей клейкой лентой.

## 1.6 Обеспечение взрывозащищенности

1.6.1 Взрывозащищенность преобразователя в соответствии с маркировкой взрывозащиты «**Ga/Gb Ex db IIB T3**» достигается применением вида взрывозащиты – взрывонепроницаемая оболочка «db» по ГОСТ IEC 60079-1 с разделительным элементом по ГОСТ 31610.26 (IEC 60079-26:2006) и выполнением конструкции в соответствии с требованиями ГОСТ 31610.0.

Оболочка имеет высокую степень механической прочности, выдерживает давление взрыва и исключает передачу взрыва в окружающую среду.

1.6.2 Чертежи средств взрывозащиты для применяемых типов корпусов приведены в Приложении В.

1.6.3 Взрывоустойчивость оболочки проверяется при изготовлении испытания избыточным давлением 1,5 МПа по ГОСТ IEC 60079-1.

1.6.4 Взрывонепроницаемость оболочки обеспечивается исполнением деталей и их соединением с соблюдением параметров взрывозащиты по ГОСТ IEC 60079-1.

Крепежные детали оболочки предохранены от самоотвинчивания, изготовлены из коррозионностойкой стали или имеют антикоррозионное покрытие.

Сопряжения деталей, обеспечивающих взрывозащиту вида «db», показаны на

чертеже средств взрывозащиты, обозначены словом «Взрыв» с указанием параметров взрывозащиты.

На поверхностях, обозначенных «Взрыв», не допускаются забоины, трещины и другие дефекты. В резьбовых соединениях должно быть не менее пяти полных неповрежденных витков в зацеплении.

Поверхности, обозначенные «Взрыв», кроме деталей, установленных на клей, покрыты противокоррозионной смазкой ЦИАТИМ-201 ГОСТ 6267.

Детали, изготовленные из стали марок 20 и 09Г2С, имеют гальваническое покрытие Ц6.хр., из сплавов АК7ч (Ал9) имеют защитное химическое покрытие Хим.окс.э.

1.6.5 Оболочка имеет степень защиты от внешних воздействий IP66 по ГОСТ 14254.

Герметичность оболочки обеспечивается применением уплотнительных колец в крышке, в штуцере кабельного ввода и заглушке, во втулке (Приложение В), а также герметичностью кабельных вводов.

1.6.6 Направляющая является разделительной перегородкой в соответствии с ГОСТ 31610.26 и может помещаться в зону класса 0. Направляющая преобразователя выполнена из коррозионностойкой стали марки 12Х18Н10Т с толщиной стенки не менее 1 мм. В преобразователе отсутствуют искрящие контакты.

1.6.7 Кабельный ввод должен обеспечивать взрывозащищенность устройств с видом взрывозащиты «взрывонепроницаемая оболочка «db»» в соответствии с ГОСТ 31610.0 и ГОСТ IEC 60079-1 для групп IIA, IIB, IIC.

1.6.8 Конструкция узла присоединения кабельного ввода указана в чертеже средств взрывозащиты устройств (Приложение В).

1.6.9 Кабельный ввод должен обеспечивать закрепление кабеля с целью предотвращения растягивающих усилий и скручиваний, действующих на кабель в местах присоединения его жил к клеммным зажимам и выдергивания кабеля из уплотнительного кольца поз. 2 (рисунок В.3).

1.6.10 Взрывонепроницаемость и герметичность кабельных вводов достигается обжатием изоляции кабеля кольцом уплотнительным, материал которого стоек к воздействию окружающей среды в условиях эксплуатации.

Кабельный ввод D12 комплектуется кольцами уплотнительными предназначенными для уплотнения кабеля круглого сечения с наружным диаметром от 5 до 8 мм, от 8 до 10 мм и от 10 до 12 мм.

Кабельный ввод D18 комплектуется кольцами уплотнительными, предназначенными для уплотнения кабеля круглого сечения с наружным диаметром от 12 до 14 мм, от 14 до 16 мм и от 16 до 18 мм.

Диапазон допустимых наружных диаметров монтируемого кабеля указывается на торцевой поверхности кольца.

1.6.11 Преобразователь имеет наружный и внутренний зажим заземления.



Внутренний зажим заземления расположен на внутренней стенке корпуса ПМП рядом с другими зажимами для подключения внешних цепей.

1.6.12 Детали изготовленные из стали 20 и 09Г2С, имеют гальваническое покрытие Ц6.хр; детали изготовленные из сплава АМг6 имеют гальваническое покрытие Ан.Окс, Ан.Окс.хр или Хим.Окс.э; детали изготовленные из сплава ЛС 59-1 имеют гальваническое покрытие Хим.Н6.тв.

1.6.13 Максимальная температура наружной поверхности преобразователя соответствует температурным классам Т3, Т2, Т1.

1.6.14 На корпусе преобразователя имеется табличка с маркировкой согласно 1.4.1. Табличка содержит предупреждающую надпись: «ОТКРЫВАТЬ, ОТКЛЮЧИВ ПИТАНИЕ!»

## **2 ПРИНЦИП ДЕЙСТВИЯ И УСТРОЙСТВО**

### **2.1 Общие данные**

2.1.1 Принцип действия ПМП основан на применении герконов, изменяющих свое состояние (замкнут/разомкнут) при воздействии магнитного поля. Поплавок со встроенным магнитом под действием выталкивающей силы контролируемой среды свободно перемещается по направляющей. При достижении контрольного уровня (приближении к геркону) магнитное поле магнита поплавка воздействует на геркон и вызывает его переключение. Для того чтобы дальнейшее изменение уровня контролируемой среды не приводило к обратному переключению геркона, ход поплавка ограничен стопором (хомутом).

2.1.2 Устройство ПМП приведено на рисунке 1.

2.1.3 Конструктивно ПМП состоит из корпуса, соединенного с направляющей, на которой устанавливаются: устройство крепления, поплавок и ограничитель хода поплавка. Корпус 1 со съемной крышкой 2, кабельным вводом 3 и направляющей 4 образуют взрывонепроницаемую оболочку преобразователя. На направляющей трубе корпуса установлены один или несколько поплавков 9 с магнитами, перемещение которых при изменении уровня жидкости вызывает переключение герконов, при этом изменяется проводимость выходной цепи. Ход поплавков ограничен стопорами (хомутами) 10. Внутри оболочки располагается модуль электронный 6, состоящий из клеммной платы с клеммными зажимами 9 для подключения внешних цепей. Внутри направляющей расположена плата с магнитоуправляемыми герметизированными контактами (герконами).

Для применения преобразователей совместно с сигнализаторами МС-3-... герконы шунтированы диодами.

Оболочка корпуса имеет наружный 5 и внутренний 7 зажимы заземления.

Крепление ПМП на резервуаре осуществляется посредством устройства крепления (приложение Г).

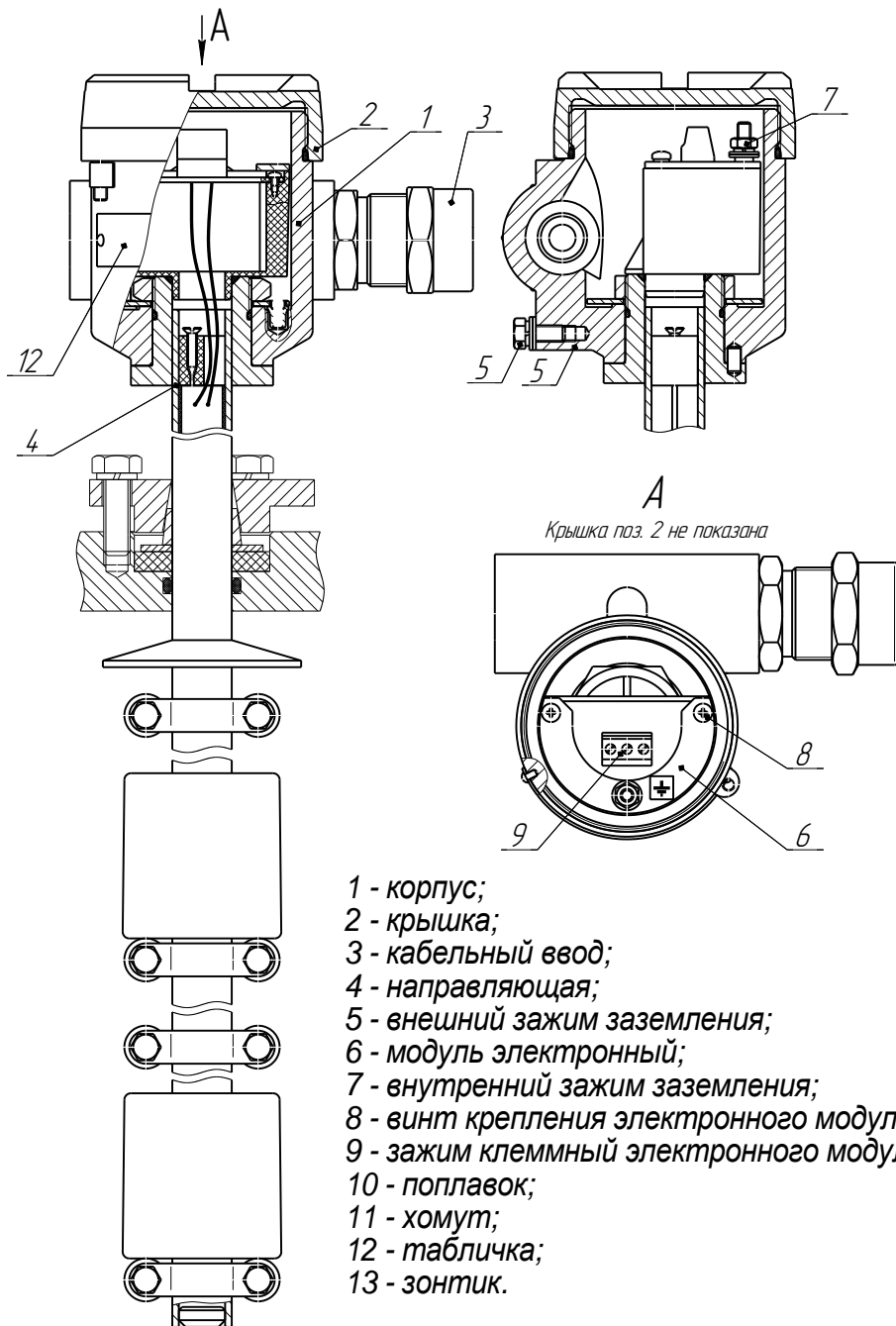


Рисунок 1

2.1.4 Вариант исполнения ПМП в корпусе «ЕМ» приведен на рисунке 2. Корпус преобразователя имеет съемную крышку 1, один кабельный ввод 2 и внешний зажим заземления.

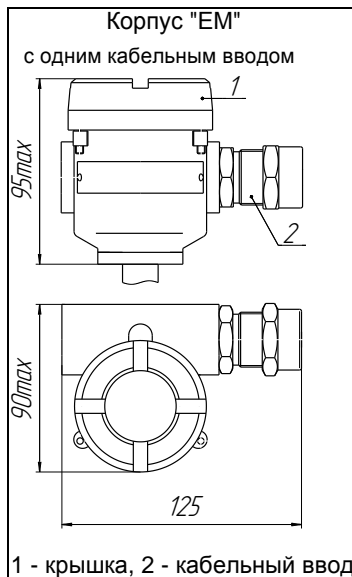


Рисунок 2

**Примечание** – На рисунке приведен вариант исполнения с кабельным вводом D12 (по умолчанию).

2.1.5 Материал корпуса ПМП – литой корпус из алюминиевых сплавов АК7ч или АЛ9, имеющий окисное фторидное электропроводное покрытие и покрытый краской или литой корпус из коррозионностойкой стали марок 12Х18Н9ТЛ/12Х18Н10Т.

2.1.6 Корпуса изготавливаются с кабельными вводами **D12** и **D18**.

Кабельные вводы D12 или D18, изготавливаемые по умолчанию (рисунок 3а), содержат кольцо уплотнительное 1, втулку нажимную 2, втулку резьбовую 3, заглушку 4.

2.1.7 Каждый кабельный ввод комплектуется тремя кольцами уплотнительными. Одно кольцо устанавливается в кабельный ввод, два других находятся в комплекте монтажных частей. Каждое кольцо имеет свой диапазон допустимых наружных диаметров монтируемого кабеля. Этот диапазон указывается на торцевой поверхности кольца.

2.1.8 Кабельный ввод **D12** комплектуется кольцами уплотнительными предназначенными для уплотнения кабеля круглого сечения с наружным диаметром от 5 до 8 мм, от 8 до 10 мм и от 10 до 12 мм.

2.1.9 Кабельный ввод **D18** комплектуется кольцами уплотнительными предназначенными для уплотнения кабеля круглого сечения с наружным диаметром от 12 до 14 мм, от 14 до 16 мм и от 16 до 18 мм.

**Примечание** – Для варианта исполнения кабельного ввода УКБК вышеуказанные размеры (2.1.8, 2.1.9) относятся к диаметру кабеля без брони.

Элементы кабельных вводов для корпусов "ЕМ"

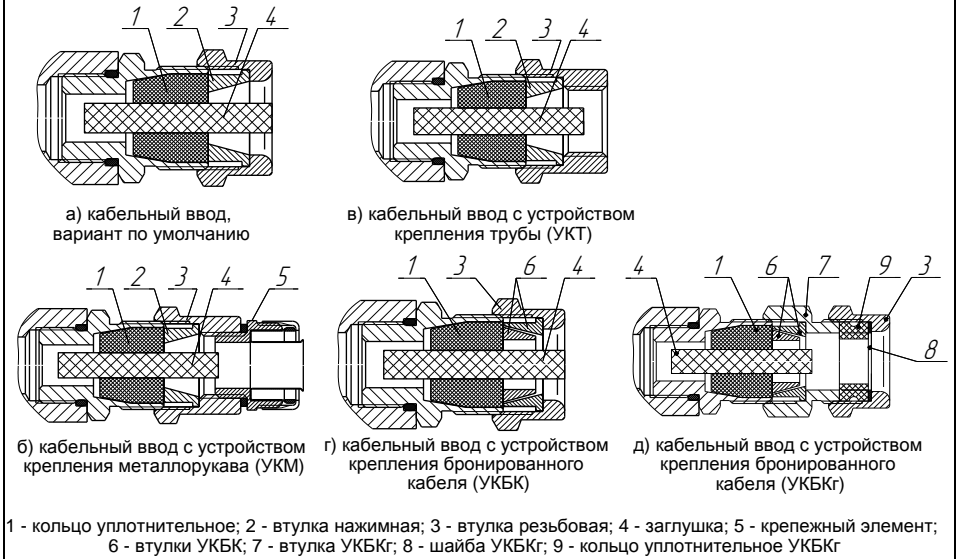


Рисунок 3

2.1.10 По заказу варианты исполнения кабельных вводов могут изготавливаться с устройством крепления металлорукава (УКМ), устройством крепления трубы (УКТ), устройством крепления бронированного кабеля (УКБК), устройством крепления бронированного кабеля герметичным (УКБКг).

2.1.11 Варианты исполнения кабельных вводов с устройством крепления металлорукава содержат втулку резьбовую 3 с резьбой под крепежный элемент 5, в котором фиксируется металлорукав (рисунок 3б). Кабельный ввод D12 имеет варианты исполнения **УКМ10**, **УКМ12**, **УКМ15**, **УКМ20** для крепления металлорукава с внутренним диаметром 10, 12, 15 и 20 мм соответственно. Кабельный ввод D18 имеет вариант исполнения **УКМ20**, для крепления металлорукава с внутренним диаметром 20 мм. По согласованию с заказчиком возможны другие варианты устройства крепления металлорукава.

2.1.12 Варианты исполнения кабельных вводов с устройством крепления бронированного кабеля (рисунок 3г) содержат втулки 6 для фиксации брони кабеля при наворачивании втулки резьбовой 3. Кабельный ввод D12 имеет вариант исполнения **УКБК16** для крепления бронированного кабеля с диаметром по броне до 16 мм. Кабельный ввод D18 имеет вариант исполнения **УКБК21** для крепления бронированного кабеля с диаметром по броне до 21 мм. УКБК обеспечивает надежное электрическое соединение оболочки бронированного кабеля с корпусом ПМП.

2.1.13 Варианты исполнения кабельных вводов с устройством крепления бронированного кабеля герметичным (рисунок 3д) содержат втулки 6 для фиксации брони кабеля при наворачивании втулки УКБКг 7. Дополнительно, для герметизации по оболочке кабеля, устанавливаются кольцо уплотнительное УКБКг 9 и шайба УКБКг 8, которые поджимаются втулкой резьбовой 3.

Каждый кабельный ввод УКБКг комплектуется двумя кольцами уплотнительными УКБКг 9. Одно кольцо устанавливается в кабельный ввод, другое находится в комплекте монтажных частей. Каждое кольцо имеет свой диапазон допустимых наружных диаметров монтируемого кабеля. Этот диапазон указывается на торцевой поверхности кольца.

Вариант исполнения **УКБКг16** для кабельного ввода D12 предназначен для крепления бронированного кабеля с диаметром по броне до 16 мм и наружным диаметром по оболочке от 10 до 15 мм или от 14 до 19 мм.

Вариант исполнения **УКБКг21** для кабельного ввода D18 предназначен для крепления бронированного кабеля с диаметром по броне до 21 мм и наружным диаметром по оболочке от 15 до 20 мм или от 19 до 24 мм.

Крепление УКБКг обеспечивает надежное электрическое соединение оболочки бронированного кабеля с корпусом.

2.1.14 Варианты исполнения кабельных вводов с устройством крепления трубы (рисунок 3в) содержат втулку резьбовую 3 с внутренней резьбой под крепление трубы. Вариант исполнения кабельных вводов **УКТ**, предназначен для крепления трубы с наружной резьбой G1/2 для кабельного ввода D12 и G 3/4 для кабельного ввода D18. По согласованию с заказчиком возможны другие варианты устройства крепления трубы.

2.1.15 Металлические элементы кабельного ввода изготавливаются из стали марки 20, покрытой гальваническим цинком.

2.1.16 Устройство крепления ПМП на резервуаре может быть фланцевым, резьбовым, комбинированным или с патрубком. Кроме того, устройство крепления может быть нерегулируемым и регулируемым.

Нерегулируемое устройство крепления жестко фиксируется на направляющей ПМП сварным соединением. Нерегулируемое устройство крепления всегда изготавливается из стали марки 12Х18Н10Т (в обозначении при заказе **НЖ** может не указываться).

Регулируемое устройство крепления позволяет изменять положение устройства крепления на направляющей ПМП, таким образом, имеется возможность регулировки общего положения контрольного уровня на месте установки ПМП.

Регулируемое устройство крепления может изготавливаться из стали марок 09Г2С, 20, покрытых гальваническим цинком (исполнение по умолчанию) или из стали марок 12Х18Н10Т, 14Х17Н2 (исполнение НЖ).

Подробное описание основных типов устройства крепления ПМП приведено в Приложении Г.

2.1.17 ПМП изготавливаются с длиной направляющей в соответствии с 1.2.4. Длина направляющей **L** – это расстояние от нижней торцевой поверхности направляющей до уплотнительной поверхности устройства крепления (фланца или резьбового штуцера) (рисунок 4). Длина направляющей при заказе указывается в условном обозначении ПМП.

По умолчанию, у ПМП с нерегулируемым устройством крепления устройство крепления приваривается на направляющей вплотную к корпусу (рисунок 4а, 4б, 4в, 4г).

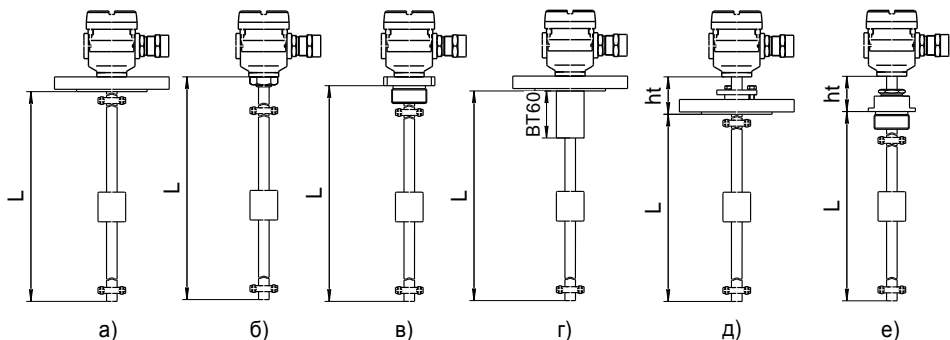


Рисунок 4

Исполнение с втулкой **BT60** (рисунок 4г) применяется для оснащения резервуаров, подверженных при эксплуатации ударам и вибрациям. Конструктивная втулка высотой 60 мм повышает ударо- и вибропрочность сварного соединения направляющей с фланцем.

Для исключения воздействия повышенной температуры (определяется заказом) устройство крепления устанавливается на расстоянии **ht** от корпуса преобразователя (рисунок 4д, 4е).

По умолчанию, для нерегулируемого устройства крепления **ht** равно 150 мм, для регулируемого устройства крепления – **ht** от 100 до 150 мм. Если необходимо другое расстояние **ht**, оно указывается в обозначении преобразователя при заказе.

Изменение положения регулируемого устройства крепления на направляющей ПМП обеспечивает возможность регулирования величины контрольного уровня.

2.1.18 ПМП может иметь от одного до трех контрольных уровней. Количество и величина контрольных уровней определяются типом ПМП (таблица 1) и заказом. При одном или двух контрольных уровнях используется один поплавков. При трех контрольных уровнях используются два поплавка.

Величина контрольного уровня указывается при заказе, в обозначении ПМП как расстояние **Lk** от уплотнительной поверхности устройства крепления до уровня контролируемой среды, при котором должно происходить изменение состояния выхода ПМП (рисунок 5).

При изготовлении ПМП контрольные уровни устанавливаются с учетом глубины погружения поплавков **h**. Если при заказе ПМП указывается контролируемая среда, то глубина погружения поплавков определяется по плотности контролируемой среды в соответствии с данными, приведенными в приложении Д.

Если при заказе ПМП контролируемая среда не указана, то глубина погружения принимается равной половине высоты поплавка ( $h = 0,5H$ ).

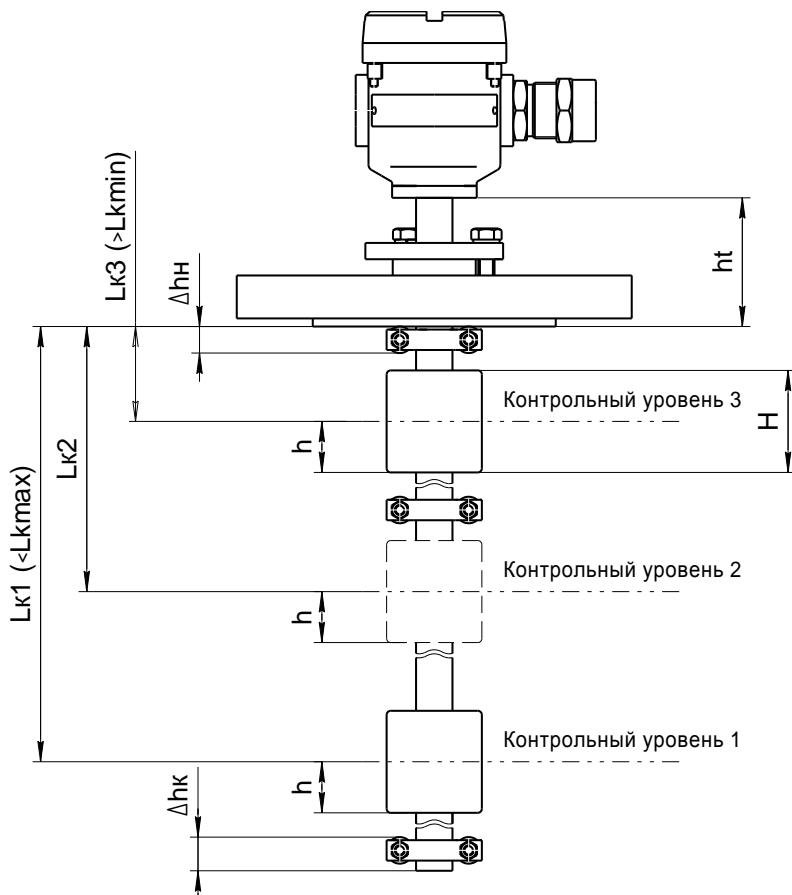


Рисунок 5

При заказе необходимо учитывать, что величины контрольных уровней ПМП ограничены минимальным  $L_{kmin}$  и максимальным  $L_{kmax}$  значениями.

Минимальная величина контрольных уровней  $L_{kmin}$  определяется по формуле:

$$L_{kmin} = 10 + \Delta h_n + H - h,$$

где  $\Delta h_n$  – величина нерабочей зоны в начале направляющей, мм;

$H$  – высота поплавка, мм;

$h$  – глубина погружения поплавка, мм.

Минимальное значение величины нерабочей зоны в начале направляющей  $\Delta h_n$  равно:

- 15 мм для основных вариантов исполнения с фланцевым устройством крепления;
- (15+l) мм для основных вариантов исполнения с резьбовым устройством крепления, с длиной резьбы l;
- 75 мм для транспортных вариантов исполнения (втулка ВТ60).

**Примечание** – Для вариантов исполнения конструкция корпуса, устройства

крепления, поплавков, ограничителей хода поплавка, количество поплавков и ограничителей хода поплавка может отличаться от представленных на рисунке 5.

Максимальная величина контрольных уровней  $L_{K_{max}}$  определяется по формуле (рисунок 5):

$$L_{K_{max}} = L - \Delta h_k - 10 - h,$$

где  $L$  – длина направляющей ПМП до уплотнительной поверхности устройства крепления, мм;

$\Delta h_k$  – величина нерабочей зоны в конце направляющей, мм;

$h$  – глубина погружения поплавка, мм.

Минимальное значение величины нерабочей зоны в конце направляющей  $\Delta h_k$  равно 25 мм.

При заказе необходимо учитывать, что контрольные уровни должны отличаться друг от друга на величину превышающую минимально допустимое расстояние между контрольными уровнями  $\Delta L_{K_{min}}$ .

Минимальное расстояние между контрольными уровнями  $\Delta L_{K_{min}}$  определяется размерами поплавков ПМП и рассчитывается по формуле:

$$\Delta L_{K_{min}} = H + 35 \text{ мм.}$$

**Примечание** – Минимальное расстояние между контрольными уровнями может быть уменьшено до 20 мм, если использовать один поплавок на два контрольных уровня, однако при этом необходимо учитывать, что отказ поплавка приведет к отказу в работе ПМП при определении сразу двух контрольных уровней.

2.1.19 ПМП изготавливается с типом выхода согласно 1.2.3. Для выхода ПМП нормальное состояние выхода – нормально-замкнутое (**НЗ**), что соответствует контрольному уровню «норма», когда уровень ниже верхнего или выше нижнего контрольного уровня.

Направление срабатывания определяет логику работы выхода ПМП.

Если контрольный уровень является верхним (**В**) пороговым значением уровня контролируемой среды, то выход находится в нормальном состоянии при уровне среды ниже контрольного и переходит в другое состояние при уровне среды выше контрольного.

Если контрольный уровень является нижним (**Н**) пороговым значением уровня контролируемой среды, то выход находится в нормальном состоянии при уровне среды выше контрольного и переходит в другое состояние при уровне среды ниже контрольного.

Дополнительно могут задаваться (таблица 1) – нижний аварийный контрольный уровень (**НА**) и верхний аварийный контрольный уровень (**ВА**). Если число уровней в одном направлении больше двух, то третий уровень обозначается «**А**» – аварийный.

Общее количество контрольных и аварийных уровней совпадает с количеством выходов преобразователя.

Направление срабатывания контрольного уровня определяется относительно уровня «норма» (рисунок 6).



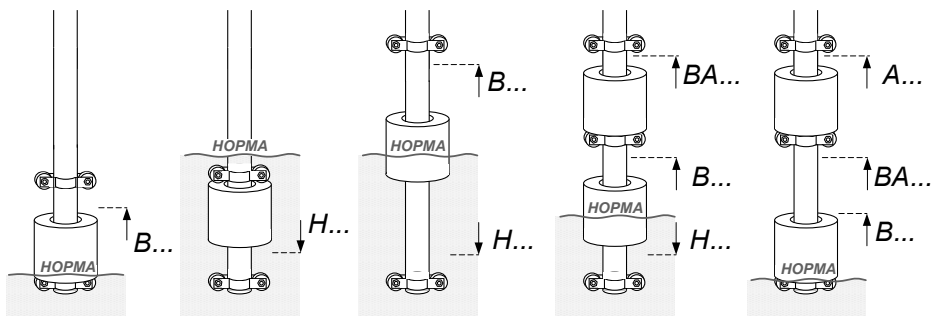


Рисунок 6

2.1.20 ПМП имеет следующие варианты исполнения в зависимости от устойчивости, прочности к воздействию механических внешних воздействующих факторов (МВВФ):

а) Основной вариант (исполнение по умолчанию) выдерживает воздействие МВВФ, соответствующих группе механического исполнения М6 по ГОСТ 30631. Данный вариант изготавливается с длиной направляющей от 100 до 6000 мм, со всеми типами устройств крепления.

б) Транспортный вариант (исполнение **Tr**) выдерживает воздействие МВВФ, соответствующих группе механического исполнения М30 по ГОСТ 30631. Изготавливается с длиной направляющей от 100 до 2500 мм и только с фланцевыми нерегулируемыми устройствами крепления. Данный вариант имеет конструктивную втулку ВТ60 (рисунок 4г), повышающую ударо- и вибропрочность сварного соединения направляющей с фланцем.

в) Вариант исполнения с инверсным датчиком уровня (исполнение **INV**). Данный вариант исполнения является инверсным по отношению к основному и предназначен для крепления на нижней стенке резервуара. Изготавливается с длиной направляющей от 100 до 2000 мм и только с фланцевыми нерегулируемыми устройствами крепления.

Преобразователь инверсного варианта исполнения с длиной направляющей более 500 мм имеет конструктивную втулку ВТ60, усиливающую сварное соединение направляющей с фланцем.

2.1.21 Преобразователь устанавливается вертикально и крепится на верхней (обычное исполнение) или нижней (инверсное исполнение) стенке резервуара.

2.1.22 Внутри направляющей расположена плата с магнитоуправляемыми герметизированными контактами (герконами). В корпусе ПМП расположен электронный модуль, состоящий из клеммной платы с клеммными зажимами для подключения внешних цепей. Пример вида платы приведен на рисунке 7.

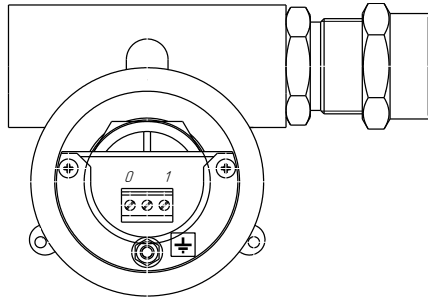


Рисунок 7

## 2.2 ПМП для сред с температурой > 60 °С

2.2.1 Для применения ПМП в средах с температурой, превышающей 60 °С (но, не более 125 °С), принимаются меры по охлаждению корпуса (головной части ПМП), находящейся над резервуаром. Для этого часть направляющей (трубы) ПМП возвышают над резервуаром на расстояние  $ht$ , достаточное для охлаждения корпуса (рисунок 8).

2.2.2 Для условий, когда верхняя стенка резервуара обдувается атмосферным воздухом,  $ht$  принимается равным абсолютному значению максимальной температуры среды в мм.

Например, для температуры среды + 80 °С величина  $ht \geq 80$  мм.

При заказе значение  $ht$  указывается в обозначении:

«ПМП-XXX - ... - **ht120** -...», где  $ht = 120$ мм.

Для температур выше + 100 °С применяются поплавки из стали марки 12Х18Н10Т.

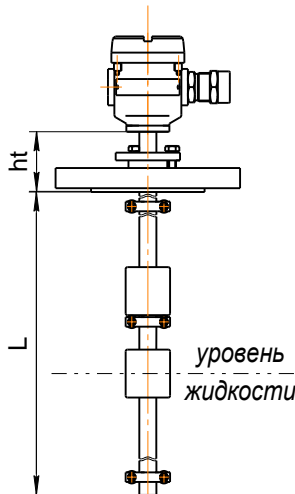


Рисунок 8

### 2.3 Поплавки

2.3.1 Выбор типа поплавков определяется характеристиками контролируемой среды: давлением, плотностью, химической активностью.

2.3.2 Описание основных типов поплавков приведено в приложении Д.

2.3.3 Устройство поплавка приведено на рисунке 9.

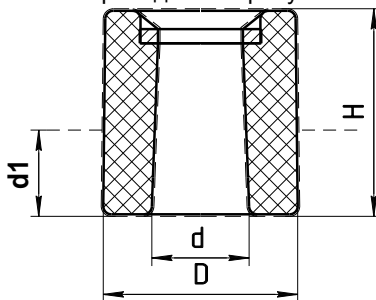


Рисунок 9

2.3.4 Обозначение поплавка при заказе –  $D \times H \times d$ , мм.

2.3.5 По умолчанию, ПМП комплектуются поплавками типа «D48x50xd21», выполненными из вспененного эбонита. В обозначении при заказе допускается не указывать.

2.3.6 Для загрязненных и вязких сред применяются поплавки с увеличенным внутренним диаметром. Например, «D48x50xd25».

2.3.7 Для пищевых сред и агрессивных жидкостей применяются поплавки из стали марки 12X18H10T.

2.3.8 Возможно комплектование преобразователя другими поплавками (Приложение Д).

**Примечание** – Все поплавки должны устанавливаться на ПМП магнитом вверх. Положение магнита маркируется буквой «N» или определяется визуально.

2.3.9 Значение контрольного уровня для ПМП устанавливается с учетом глубины погружения поплавка  $d1$  в конкретной жидкости. Величины  $d1$  для различных жидкостей приведены в справочных данных (Приложение Д). Если в заказе не оговорена среда, то при изготовлении значение  $d1$  устанавливается равной половине высоты поплавка  $d1 = h_y/2$ .

2.3.10 Число поплавков ПМП с заданным числом уровней и направлений срабатывания может быть равно числу контрольных уровней или быть меньше на один или два (зависит от сочетания направлений срабатывания и размеров уровней). Если направления срабатывания не указаны при заказе, то число поплавков равно числу контрольных уровней.

2.3.11 Для предотвращения примерзания поплавка к направляющей (стока конденсата) ПМП поставляется с резиновым «зонтиком», диаметром 50 мм, надеваемым на направляющую над верхним ограничителем хода поплавка, если длина свободной части направляющей над ним более 50 мм.

## **2.4 Схемы ПМП**

2.4.1 Выход ПМП построен на основе контактов герконов, шунтируемых диодом. Нагрузочные характеристики выхода согласно 1.2.3.

2.4.2 Электрические схемы преобразователей с пояснением принципа действия приведены в приложении Е.

2.4.3 Нумерация уровней – снизу вверх, от «01» до «03» (максимально), вне зависимости от условного обозначения и направления срабатывания («НА», «Н», «В», «ВА», «А»).

2.4.4 Число срабатываний каждого геркона не менее  $10^9$ .

## **3 ИСПОЛЬЗОВАНИЕ ПО НАЗНАЧЕНИЮ**

### **3.1 Указание мер безопасности**

3.1.1 По способу защиты человека от поражения электрическим током ПМП относится к классу I (III) (при использовании совместно с МС-3...) по ГОСТ 12.2.007.0 (см.1.2.11).

3.1.2 Преобразователи могут устанавливаться во взрывоопасных зонах помещений и наружных установок согласно ГОСТ IEC 60079-14, ГОСТ 31610.26, регламентирующих применение электрооборудования во взрывоопасных условиях.

3.1.3 Монтаж, наладку, эксплуатацию, техническое обслуживание и ремонт преобразователей производить в соответствии с требованиями ГОСТ IEC 60079-14, ГОСТ IEC 60079-17, ГОСТ Р МЭК 60079-20-1, а также других действующих нормативных документов, регламентирующих требования по обеспечению пожаровзрывобезопасности, техники безопасности, экологической безопасности, по устройству и эксплуатации электроустановок.

3.1.4 К монтажу, наладке, эксплуатации, техническому обслуживанию и ремонту допускаются лица, изучившие настоящее руководство по эксплуатации (РЭ), РЭ вторичного прибора – сигнализатора МС-3-2Р (если он применяется), перечисленные в 3.1.3 документы и прошедшие соответствующий инструктаж.

3.1.5 Монтаж, демонтаж преобразователей производить только при отключенном питании и отсутствии давления в резервуаре.

### **3.2 Эксплуатационные ограничения**

3.2.1 Для обеспечения корректной работы преобразователя параметры контролируемой среды должны находиться в пределах указанных в 1.2.5.

3.2.2 Не допускается использование ПМП при давлении среды, превышающем допустимое давление, определяемое устройствами крепления.

3.2.3 Не допускается использование преобразователя в средах агрессивных по отношению к используемым в преобразователе материалам, контактирующим со средой.

3.2.4 Не допускается эксплуатация преобразователя при возникновении усло-

вий для замерзания контролируемой среды.

3.2.5 Не допускается установка преобразователя в местах, где элементы конструкции преобразователя (направляющая и др.) будут подвергаться разрушающим механическим воздействиям.

3.2.6 Не допускается использование преобразователя при несоответствии питающего напряжения.

3.2.7 Не допускается эксплуатация преобразователя с несоответствием средств взрывозащиты.

3.2.8 Выход ПМП (контакт геркона, шунтируемый диодом) без специальных мер защиты не предназначен для коммутации индуктивной (реле, трансформатор) и емкостной (конденсатор, лампа накаливания) нагрузок, т.к. искрение, возникающее при коммутации данных нагрузок, приводит к «залипанию» контактов геркона.

### **3.3 Подготовка изделия к использованию**

3.3.1 Перед монтажом и началом эксплуатации устройство должно быть осмотрено. При этом необходимо обратить внимание на:

- отсутствие механических повреждений устройства, состояние защитных лакокрасочных и гальванических покрытий;
- комплектность устройства согласно РЭ, паспорта;
- отсутствие отсоединяющихся или слабо закрепленных элементов устройства;
- маркировку взрывозащиты, предупредительные надписи;
- наличие средств уплотнения кабельных вводов и крышки в соответствии с чертежом средств взрывозащиты.

### **3.4 Проверка работоспособности**

3.4.1 Предварительно проверьте правильность установки поплавков на направляющей – поплавки должны располагаться магнитом вверх, если в особых отметках в паспорте ПМП не указано иное положение.

3.4.2 Для проверки работоспособности преобразователь необходимо подключить к приборам, совместно с которыми он будет эксплуатироваться в соответствии с эксплуатационной документацией на эти приборы. Пример подключения к сигнализатору МС-3-2Р-DIN-DC приведен на рисунке 10.

3.4.3 Проверка работоспособности производится путем изменения положения поплавка (магнита) относительно направляющей ПМП, имитирующее изменение уровня жидкости, и контроля состояния сигнализатора МС (или низковольтного тестера) согласно принципу действия сигнализатора (или в соответствии со схемой ПМП см. Приложение Е).

Взрывоопасная зона

Невзрывоопасная зона

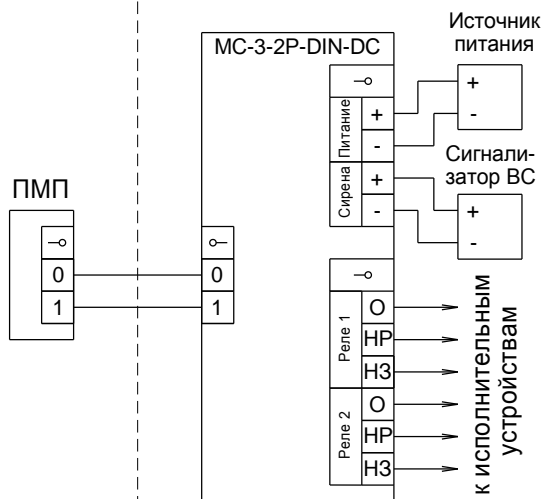


Рисунок 10

**Примечание** – В случае большой разности температур между складскими и рабочими условиями, преобразователи перед включением выдерживаются в рабочих условиях не менее четырех часов.

### 3.5 Монтаж

3.5.1 ПМП должен быть установлен на резервуаре строго вертикально, допустимое отклонение от вертикали  $\pm 5^\circ \text{C}$ . Это обеспечит свободное перемещение магнита вдоль направляющей ПМП. Вертикальность установки должна обеспечиваться посадочным местом, подготовленным потребителем.

3.5.2 ПМП должен устанавливаться в местах, где элементы конструкции ПМП не будут подвергаться механическим воздействиям, возникающим в результате работы оборудования, установленного на резервуаре (потoki жидкости, газа и др.).

3.5.3 В процессе монтажа производится: закрепление ПМП на верхней стенке резервуара, заземление ПМП, присоединение проводов кабеля к винтовым клеммным зажимам ПМП, закрепление кабеля в кабельном вводе, установка крышки.

**ВНИМАНИЕ:** При установке преобразователя в резервуар не допускается подвергать поплавков механическим воздействиям.

3.5.4 Закрепление ПМП на верхней стенке резервуара производится посредством устройства крепления. При применении регулируемых устройств крепления во избежание деформации направляющей, затяжку крепежных элементов устройства, обеспечивающих фиксацию направляющей, необходимо осуществлять с определенным усилием. Конкретные указания по величине усилия затяжки приведены в приложении Г.

3.5.5 ПМП необходимо устанавливать так, чтобы между свободным концом

направляющей и нижней (верхней) стенкой резервуара, в зависимости от варианта исполнения преобразователя, образовался зазор, исключая изгиб направляющей. Изгиб направляющей возможен, если свободный конец упирается в стенку резервуара из-за изменения размеров резервуара при изменении температуры окружающей среды или при наполнении жидкостью.

3.5.6 Вышеуказанный зазор должен обеспечиваться:

– для вариантов исполнения с нерегулируемым устройством крепления выбором соответствующей длины направляющей;

– для вариантов исполнения с регулируемым устройством крепления выбором соответствующего положения устройства крепления.

**Примечание** – Если при заказе преобразователя с нерегулируемым устройством крепления указаны только размеры резервуара, то по умолчанию зазор принимается равным приблизительно 40 мм.

3.5.7 Для изменения положения регулируемого устройства крепления необходимо ослабить затяжку болтов или прижимной втулки устройства крепления (Приложение Г), установить устройство крепления в нужное положение и вновь затянуть болты или прижимную втулку.

3.5.8 После определения отступа от дна резервуара, необходимо установить ПМП на резервуар и закрепить с помощью устройства крепления.

3.5.9 При монтаже преобразователя на резервуар в некоторых случаях (например, если условный проход ответной части устройства крепления ПМП меньше диаметра поплавка) потребуется предварительно снять поплавок. Для этого необходимо:

– отметить положения ограничителей хода поплавка и резинового зонтика (если он есть) на направляющей рисками глубиной не более 0,5 мм;

– ослабить болтовые соединения ограничителя, расположенного ближе к концу ПМП, и снять его;

– снять поплавок;

– ослабить болтовые соединения верхнего ограничителя и снять его;

– снять резиновый зонтик (если есть);

– крепить ПМП к устройству крепления (фланцу) или (и) установить его на резервуар, используя устройство крепления и подготовленное установочное место;

– установить резиновый зонтик (если снимался) в соответствии с ранее сделанной отметкой;

– установить ближайший к корпусу ПМП ограничитель поплавка в соответствии с ранее сделанными отметкам и затянуть его болтовые соединения с требуемым усилием;

**ВНИМАНИЕ: Болтовые соединения ограничителей хода поплавка (хомуты) затягивать с усилием  $3,5 \pm 0,2$  Н·м.**

– надеть поплавок (если нет других указаний в паспорте, то магнитом вверх);

**ВНИМАНИЕ:** Поплавок должен быть установлен магнитом вверх, согласно Приложению Г.

– установить нижний ограничитель по ранее сделанным отметкам и затянуть его болтовые соединения с указанным выше усилием.

**ВНИМАНИЕ:** Заземление устройств осуществлять в соответствии с требованиями нормативных документов, используя устройства заземления, расположенные на корпусе ПМП.

3.5.10 При наличии механических воздействий, для усиления жесткости конструкции, целесообразно фиксировать свободный конец направляющей преобразователя и (или) применять обсадную трубу. Пример устройства фиксации свободного конца направляющей приведен на рисунке 11.

В случае установки преобразователя в обсадную трубу, ее диаметр должен быть достаточным для свободного хода поплавков с учётом возможности обеспечения соосности трубы и направляющей и возможного скопления загрязнений, посторонних предметов в полости трубы. Для устранения воздушных пробок в обсадной трубе необходимо выполнить отверстия.

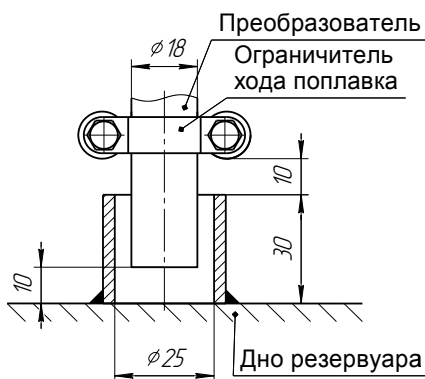


Рисунок 11

3.5.11 Для монтажа должен применяться кабель круглого сечения диаметром от 5 мм до 12 мм для кабельного ввода D12 и от 8 мм до 18 мм для кабельного ввода D18. Диапазон допустимых наружных диаметров монтируемого кабеля указывается на торцевой поверхности кольца уплотнительного 1 (рисунок 12).

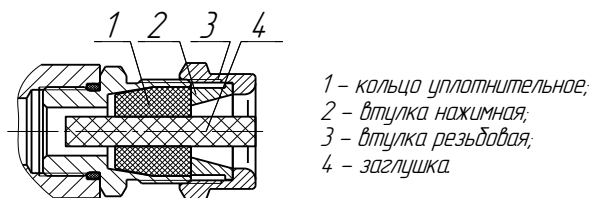


Рисунок 12



3.5.12 Резьбовая втулка 3 должна быть завернута с усилием 30 Н·м для кабельного ввода D12 и 70 Н·м для кабельного ввода D18.

3.5.13 Кольцо уплотнительное 1 должно обхватывать наружную оболочку кабеля по всей своей длине, кабель не должен перемещаться или проворачиваться в резиновом уплотнении. Оболочка кабеля должны быть закреплена в соответствии с чертежом средств взрывозащиты (Приложение В).

3.5.14 После установки преобразователя в резервуар необходимо произвести электрический монтаж.

3.5.15 Подключите преобразователь в соответствии со схемой соединений руководства по эксплуатации на сигнализатор МС-3-... (МС-П-...) и приложением Е настоящего РЭ. Контакты «1», «0» преобразователя и контакты «1», «0» сигнализатора соединяются соответственно между собой.

3.5.16 Соединения производить при отсутствии напряжения в подключаемых цепях. Электрический монтаж и заземление ПМП осуществлять в соответствии с требованиями ГОСТ ИЕС 60079-14 и других нормативных документов.

3.5.17 Резьбовая крышка ПМП должна быть завернута до упора и зафиксирована винтом-стопором, уплотнительное кольцо должно присутствовать и обеспечивать герметичность. Винт, обеспечивающий дополнительное крепление крышки должен быть завернут с усилием 5 Н·м.

3.5.18 Момент затяжки резьбовой заглушки кабельного ввода – 50 Н·м.

3.5.19 В неиспользуемом кабельном вводе для плотного обжатия заглушки 4 необходимо затянуть втулку резьбовую 3 с усилием 20 Н·м для кабельного ввода D12 и 40 Н·м для кабельного ввода D18.

**ВНИМАНИЕ: При монтаже не допускается:**

– попадание влаги внутрь оболочки устройства через снятую крышку и разгерметизированные кабельные вводы;

– соприкосновение незаизолированных проводов кабеля внутри корпуса ПМП с металлическими частями.

### **3.6 Электрические соединения**

3.6.1 Подключите ПМП в соответствии со схемой подключения (рисунок 10).

3.6.2 Соединения производить при отсутствии напряжения в подключаемых цепях. Электрический монтаж и заземление ПМП осуществлять в соответствии с требованиями ГОСТ ИЕС 60079-14 и других нормативных документов.

3.6.3 После монтажа необходимо проверить настройку преобразователя в соответствии с конкретным применением. Установка контрольных уровней преобразователя проводится на предприятии-изготовителе в соответствии с данными заказа. Операция заключается в установке положения плат с герконами и хомутов на расстояниях, соответствующих размерам контрольных уровней, указанным в заказе. При этом необходимо проверить соответствие настроек, записанных в паспорте, конкретному применению.

3.6.4 После настройки необходимо провести проверку работоспособности. Для этого проконтролировать срабатывание для всех контрольных уровней.

### 3.7 Порядок работы

3.7.1 Подать напряжение питания.

3.7.2 При изменении уровня контролируемой среды в резервуаре происходит перемещение магнита по направляющей, которое вызывает изменение состояния контакта геркона (замкнут/разомкнут) соответствующее контрольному уровню, достигнутому магнитом. При этом производится коммутация электрической цепи (выхода ПМП) и формируется сигнал управления (включение/отключение) нагрузкой в соответствии со схемой подключения.

3.7.3 Режим работы ПМП непрерывный.

3.7.4 Перечень критических отказов ПМП приведен в таблице 4.

Таблица 4

Описание отказа	Причина	Действия
ПМП не работоспособен	Несоответствие питающего напряжения	Проверить и привести в соответствие
	Обрыв или замыкание питающих и (или) контрольных цепей устройства.	Подтянуть крепление проводов кабеля в клеммных зажимах устройства. Выполнить требования 3.5
	Отсутствие контакта в клеммных зажимах ПМП.	Выполнить требования 3.5.
Не обеспечивается выполнение требуемых функций. Несоответствие технических параметров.	Неправильное соединение устройства	Привести в соответствие со схемой, приведенной в РЭ
	Неправильная настройка	Проверить на соответствие указаниям, приведенным в руководстве
	Не известна	Консультироваться с сервисной службой предприятия-изготовителя

3.7.5 Перечень возможных ошибок персонала (пользователя), приводящих к аварийным режимам оборудования и действий, предотвращающих указанные ошибки, приведены в таблице 5.

Таблица 5

Описание ошибки, действия персонала	Возможные последствия	Действия
1 Крышка ПМП не затянута до упора, не закреплена, установлена без уплотнительного кольца или с поврежденным уплотнительным кольцом. 2 Неправильно собран кабельный ввод (установлены не все	Не обеспечивается требуемый уровень взрывозащиты. Не исключено воспламенение и взрыв среды во взрывоопасной зоне.	Отключить питание ПМП. Устранить несоответствие.  1 При раннем обнаружении: отключить питание ПМП, просушить его полость до полного удаления влаги, поместить мешочек с силикагелем-
	В ПМП не обеспечивается степень защиты IP66 по ГОСТ 14254. Попадание воды в полость ПМП. Отказ ПМП и системы	

Описание ошибки, действия персонала	Возможные последствия	Действия
детали), не обеспечено уплотнение кабеля в кабельном вводе (диаметр кабеля не соответствует кольцу уплотнительному, установленному в кабельный ввод, резьбовая втулка кабельного ввода незатянута).	автоматики, обеспечиваемой им, например, системы предотвращения переполнения резервуара с нефтепродуктами. В результате, возможен розлив нефтепродуктов, возникновение взрывоопасной среды, возгорание, взрыв, пожар.	осушителем в корпус ПМП. 2 При позднем обнаружении (появление коррозии, наличие воды на плате, изменение цвета, структуры поверхности материалов деталей) устройство подлежит ремонту на предприятии-изготовителе.
Неправильно выполнены соединения искроопасных и искробезопасных цепей, монтаж и прокладка кабелей; подключена несоответствующая нагрузка.	Возникновение недопустимого нагрева поверхности устройства и (или) искрения. В результате, возможно возгорание взрывоопасной среды, взрыв, пожар.	Отключить питание ПМП. Устранить несоответствия. Проверить электрические параметры искробезопасных и искроопасных подключенных цепей на соответствие РЭ.

#### 4 ТЕХНИЧЕСКОЕ ОБСЛУЖИВАНИЕ

4.1 Техническое обслуживание заключается в проведении профилактических работ и поверки. Техническое обслуживание производится с целью обеспечения работоспособности и сохранения эксплуатационных и технических характеристик устройства, в том числе, обуславливающих его взрывобезопасность, в течение всего срока эксплуатации.

4.2 Во время выполнения работ по техническому обслуживанию необходимо выполнять указания, приведенные в 3.

4.3 Профилактические работы включают:

- осмотр и проверку внешнего вида. Проверяется отсутствие механических повреждений, целостность маркировки, прочность крепежа составных частей преобразователя, наличие загрязнений поверхностей преобразователя и плотных отложений на поплавках;

**Примечание** – При наличии загрязнений осуществляется очистка с помощью чистой ветоши, смоченной спиртом или моющим раствором.

- проверка работоспособности;
- проверку установки преобразователя. Проверяется прочность, герметичность крепления устройства, правильность установки в соответствии с РЭ;
- проверку надежности подключения устройства. Проверяется отсутствие обрывов или повреждений изоляции соединительного кабеля и заземляющего провода.

4.4 Профилактические работы должны осуществляться не реже одного раза в год в сроки, устанавливаемые в зависимости от условий эксплуатации.

## **5 ТЕКУЩИЙ РЕМОНТ ИЗДЕЛИЯ**

5.1 Ремонт ПМП производится на предприятии-изготовителе.

5.2 Ремонт устройства, заключающейся в замене вышедших из строя деталей, узлов, может производиться с использованием запасных частей, поставляемых предприятием-изготовителем.

## **6 ТРАНСПОРТИРОВАНИЕ И ХРАНЕНИЕ**

6.1 Условия транспортирования в части воздействия климатических факторов должны соответствовать условию 5 (ОЖ4) по ГОСТ 15150, в части воздействия механических факторов – условию С по ГОСТ Р 51908.

6.2 Условия хранения в не распакованном виде – 5 (ОЖ4) по ГОСТ 15150. Условия хранения в распакованном виде – I (Л) по ГОСТ 15150.

6.3 Срок хранения не ограничен (включается в срок службы).

## **7 УТИЛИЗАЦИЯ**

7.1 Утилизацию необходимо проводить в соответствии с законодательством стран Таможенного союза по инструкции эксплуатирующей организации.

Приложение А

(справочное)

**Ссылочные нормативные документы**

Таблица А.1

Обозначение документа, на который дана ссылка	Номер раздела, подраздела, пункта, в котором дана ссылка
ГОСТ 12.2.007.0-75 Система стандартов безопасности труда. Изделия электротехнические. Общие требования безопасности.	1.2.11, 3.1.1
ГОСТ 14254-2015 Степени защиты, обеспечиваемые оболочками (код IP)	1.2.8, 1.6.5, 3.7.5
ГОСТ 15150-69 Машины, приборы и другие технические изделия. Исполнения для различных климатических районов. Категории, условия эксплуатации, хранения и транспортирования в части воздействия климатических факторов внешней среды.	1.1.5, 6.1, 6.2
ГОСТ 30631-99 Общие требования к машинам, приборам и другим техническим изделиям в части стойкости к механическим внешним воздействующим факторам при эксплуатации	1.2.14, 2.1.20
ГОСТ 31610.0-2014 (IEC 60079-0:2011) Взрывоопасные среды. Часть 0. Оборудование. Общие требования	1.1.3, 1.1.4, 1.6.1, 1.6.7
ГОСТ 31610.26-2012/IEC 60079-26:2006 Взрывоопасные среды. Часть 26. Оборудование с уровнем взрывозащиты оборудования Ga	1.1.3, 1.1.4, 1.6.1, 1.6.6, 3.1.2
ГОСТ IEC 60079-1-2013 Взрывоопасные среды. Часть 1. Оборудование с видом взрывозащиты «взрывонепроницаемые оболочки «d»»	1.1.3, 1.6.1, 1.6.3, 1.6.4, 1.6.7
ГОСТ IEC 60079-10-1-2013 Взрывоопасные среды. Часть 10-1. Классификация зон. Взрывоопасные газовые среды	1.1.4
ГОСТ IEC 60079-14-2013 Взрывоопасные среды. Часть 14. Проектирование, выбор и монтаж электроустановок	1.1.4, 3.1.2, 3.1.3, 3.5.16, 3.6.2
ГОСТ IEC 60079-17-2013 Взрывоопасные среды. Часть 17. Проверка и техническое обслуживание электроустановок	3.1.3
ГОСТ Р МЭК 60079-20-1-2011 Взрывоопасные среды. Часть 20-1. Характеристики веществ для классификации газа и пара. Методы испытаний и данные	1.1.4, 3.1.3
ГОСТ 6267-74 Смазка ЦИАТИМ-201. Технические условия	1.6.4
ГОСТ Р 51908-2002 Общие требования к машинам, приборам и другим техническим изделиям в части условий хранения и транспортирования	6.1
ТР ТС 012/2011 «О безопасности оборудования для работы во взрывоопасных средах»	1.1.3
ГОСТ 12815-80 Фланцы арматуры, соединительных частей и трубопроводов на Ру от 0,1 до 20,0 МПа (от 1 до 200 кгс/см кв.). Типы. Присоединительные размеры и размеры уплотнительных поверхностей	Приложение Г

Продолжение таблицы А.1

<b>Обозначение документа, на который дана ссылка</b>	<b>Номер раздела, подраздела, пункта, в котором дана ссылка</b>
ГОСТ 33259-2015 Фланцы арматуры, соединительных частей и трубопроводов на номинальное давление до PN 250. Конструкция, размеры и общие технические требования	Приложение Г
ГОСТ 6111-52 Резьба коническая дюймовая с углом профиля 60 градусов	Приложение Г
ГОСТ 6357-81 Основные нормы взаимозаменяемости. Резьба трубная цилиндрическая	Приложение Г

Приложение Б

(обязательное)

**Схема условного обозначения преобразователя**

Б.1 Условное обозначение ПМП:

**ПМП-XXX A-B-C-D-E-F G-ht-CL1-CL2-CL3-H-I**

п.	Наименование	Варианты	Код	
<b>A</b>	Тип корпуса	Литой «малый» для взрывозащиты вида «db»	<b>EM-db</b>	
<b>B</b>	Тип кабельного ввода	1 шт. D12 (под кабель наружным диаметром 5...12 мм)	–	
		1 шт. D18 (под кабель наружным диаметром 8...18 мм)	<b>D18</b>	
<b>C</b>	Кабельный ввод. Наличие крепления защитной оболочки кабеля	не комплектуется	–	
		устройство крепления металлорукава (иное по заказу)	D12	<b>УКМ10, УКМ12, УКМ15, УКМ20</b>
			D18	<b>УКМ20</b>
		устройство крепления бронированного кабеля	D12	<b>УКБК16</b>
			D18	<b>УКБК21</b>
		устройство крепления бронированного кабеля герметичное	D12	<b>УКБКГ16</b>
			D18	<b>УКБКГ21</b>
устройство крепления трубы (иное по заказу)	D12	<b>УКТ1/2</b>		
	D18	<b>УКТ3/4</b>		
<b>D</b>	Материал	Литые корпуса – алюминиевый сплав АК7ч (АЛ9); элементы кабельных вводов – сталь марки 20	–	
		нержавеющая сталь марок: 12Х18Н9ТЛ, 12Х18Н10Т, 14Х17Н10Т.	<b>НЖ</b>	
<b>E</b>	Тип и материал крепления	Согласно приложению Г		
<b>F</b>	Длина направляющей	<b>L</b> , мм (в соответствии с 1.2.4, 2.1.17)	<b>Lxxxx</b>	
<b>G</b>	Вариант исполнения по устойчивости, прочности к воздействию МВВФ	Основной	–	
		Транспортный (втулка ВТ60)	<b>Tr</b>	
		Инверсный (втулка ВТ60)	<b>INV</b>	
<b>ht</b>	Расстояние от корпуса до устройства крепления	<b>ht</b> , мм В соответствии с 2.1.17. Значение расстояния указывается, если оно отличается от 150 мм. Если отступа нет, то в обозначении не указывается	<b>htxxx</b>	
<b>CL1</b>	Код контрольного уровня 1	Коды контрольных уровней (CL1 ... CL3) следуют в обозначении по порядку (нумерация снизу вверх см.1.2.1, 2.1.18, 2.1.19). При отсутствии контрольного уровня его код в обозначении не указывают. Код контрольного уровня имеет вид: DA Lк , где DA - направление срабатывания ( <b>B, BA, H, HA</b> см.2.1.19); Lк- величина контрольного уровня, мм (см. 2.1.18).		
<b>CL2</b>	Код контрольного уровня 2			
<b>CL3</b>	Код контрольного уровня 3			
<b>H</b>	Тип и материал поплавка	Описание типов используемых поплавков и их обозначение		

п.	Наименование	Варианты	Код
	ков	приведено в приложении Д	
I	Предел погрешности установки величины контрольного уровня	Основной вариант (по умолчанию) – ± 5мм	–
		Вариант исполнения по заказу – ± 2 мм	2
<p><b>Примечания –</b></p> <p>1 XXX – 066; 092; 095; 099 – обозначение модели ПМП.</p> <p>2 Подробное описание вариантов исполнения приведено в 2.1.</p> <p>3 Обозначения «В», «С», «D», «G» не указываются, если относятся к разряду «по умолчанию».</p>			

Б.2 Примеры записи условного обозначения ПМП при его заказе:

а) ПМП-066 в литом «малом» корпусе из алюминиевого сплава, с кабельным вводом **D12**, устройством крепления металлорукава (вариант исполнения **УКМ12**), резьбовым регулируемым устройством крепления ПМП с метрической резьбой **M27**, направляющая длиной **500** мм, расстояние от корпуса до устройства крепления **100** мм (**ht100**), три контрольных уровня – верхний **300** мм, верхний аварийный **250** мм, аварийный **150** мм, поплавки **D48x50xd25-ФЛК-2**, **D48x50xd21-ФЛК-9**:

**ПМП-066EM-db-УКМ12-M27/P-L500-ht100-B300-BA250-A150-D48x50-ФЛК-9;**

б) ПМП-092 в литом «малом» корпусе из нержавеющей стали, с кабельным вводом **D18**, устройством крепления бронированного кабеля герметичным (вариант исполнения **УКБКг21**) из стали марки 20, фланцевым нерегулируемым устройством крепления **Фл.2-80-25** из нержавеющей стали, направляющая длиной **750** мм, два контрольных уровня – нижний **550** мм, нижний аварийный – **630**, поплавок **D78x86xd20-НЖ-Ш**:

**ПМП-092EM-db-D18-УКБКг21-НЖФл.2-80-25/НЖ-L750-H550-НА630-D78x86xd20-НЖ-Ш;**

в) ПМП-099 в литом «малом» корпусе из алюминиевого сплава, с кабельным вводом **D12**, устройством крепления бронированного кабеля (вариант исполнения **УКБК16**), фланцевым регулируемым устройством крепления **Фл.2-100-25**, направляющая длиной **600** мм, расстояние от корпуса до устройства крепления **120** мм (**ht120**), два контрольных уровня – нижний **400** мм, верхний **300** мм, поплавок **D39x50xd21-ЭДС-7АП**:

**ПМП-099EM-db-УКБК16-Фл.2-100-25/P-L600-ht120-H400-B300-D39x50xd21-ЭДС-7АП;**

г) ПМП-095 в литом «малом» корпусе из алюминиевого сплава, с кабельным вводом **D12**, устройством крепления трубы (вариант исполнения **УКТ1/2**) из стали марки 20, резьбовым нерегулируемым устройством крепления **G1,5"**, направляющая длиной **900** мм, инверсный вариант исполнения (исполнение **INV**), три контрольных уровня – нижний аварийный **200** мм, нижний **300** мм, верхний **800** мм, поплавки **D48x50xd21-ФЛК-2**, **D48x50xd25-ФЛК-2**:

**ПМП-095EM-db-УКТ1/2-G1,5"-L900 INV-НА200-H300-B800-D48x50-ФЛК-2.**



Приложение В  
(обязательное)  
Чертеж средств взрывозащиты

В.1 Чертеж средств взрывозащиты для корпуса «ЕМ»

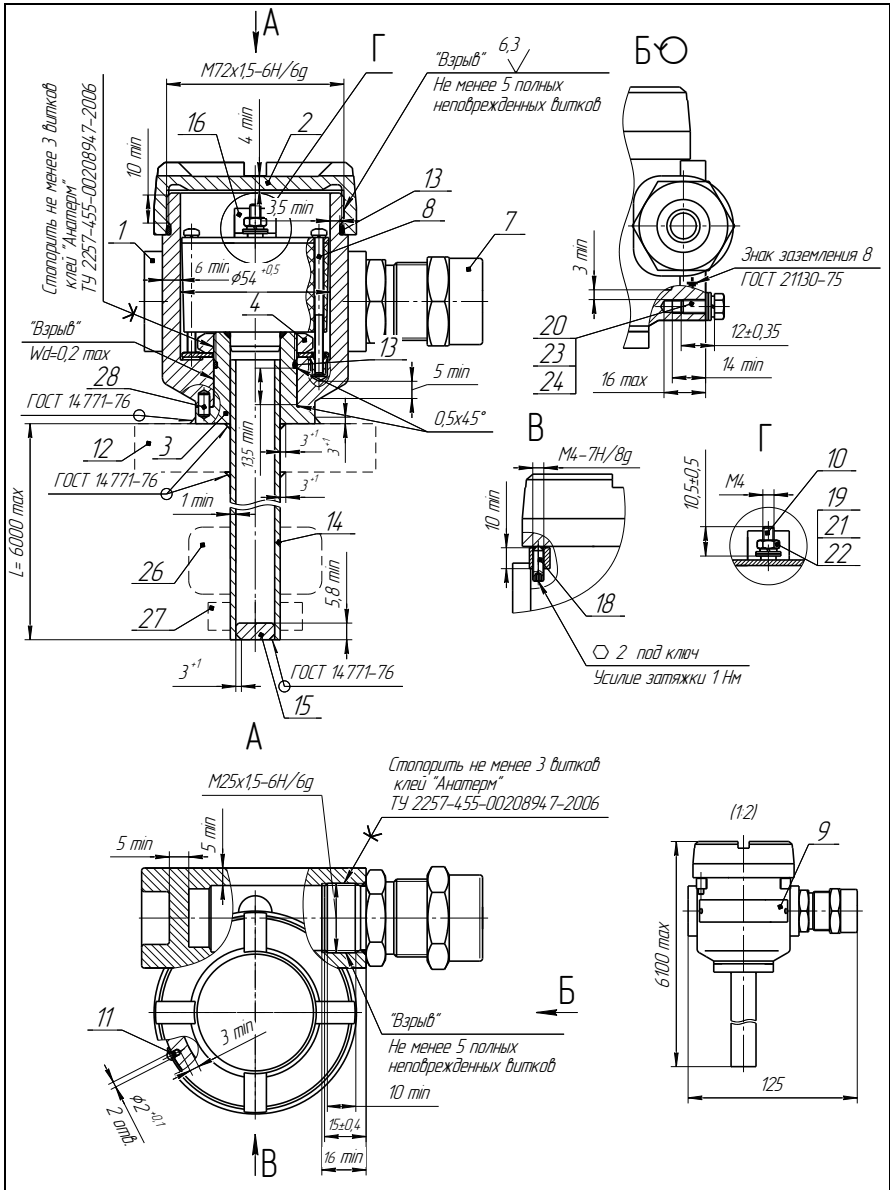
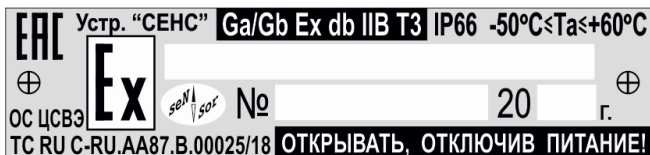


Рисунок В.1.1 – Чертеж средств взрывозащиты для корпуса «ЕМ»

Табличка поз.9



Поз.	Наименование	Исполнение с корпусом из алюминия	Исполнение с корпусом из нержавеющей стали
1	Корпус	Сплав АК74 (А/19) ГОСТ 1583-93	Сталь 12Х18Н10Т ГОСТ 5632-72
2	Крышка	Сплав АК74 (А/19) ГОСТ 1583-93	Сталь 12Х18Н10Т ГОСТ 5632-72/ Сталь 12Х18Н9ТЛ ГОСТ 5632-72
3	Втулка	Сталь 12Х18Н10Т ГОСТ 5632-72	
7	Кабельный ввод	СЕНС.301536.040 В3	
8	Заглушка	Сталь 20 ГОСТ 1050-2013	Сталь 12Х18Н10Т ГОСТ 5632-72
9	Табличка	АМг2 ГОСТ4.784-97	Сталь 12Х18Н10Т ГОСТ 5632-72
10	Шпилька заземления	Сталь 20 ГОСТ 1050-88/ Сплав ЛС-59-1 ГОСТ 15727-70	Сталь 12Х18Н10Т ГОСТ 5632-72
11	Заклепка	АМг5 ГОСТ4.784-97	Сталь 12Х18Н10Т ГОСТ 5632-72
12	Фланец/штуцер (вариант исполнения)	Сталь 09Г2С ГОСТ 19281-89/ Сталь 12Х18Н10Т ГОСТ 5632-72	Сталь 12Х18Н10Т ГОСТ 5632-72
13	Кольцо уплотнительное	Смесь резиновая НО-68-1 НТА ТУ 38.0051166-2015 /РС-26+5 ТУ 2512-003-365223570-97	
14	Труба	Труба 18х2 (10х1/15х1/16х1/18х1,5/20х1,2) Сталь 12Х18Н10Т ГОСТ 994.1-81	
15	Заглушка	Сталь 12Х18Н10Т ГОСТ 5632-72)	
16	Зажим клеммный	-	
18	Винт	Винт М4х12-А2 DIN 914	
19	Гайка	Гайка М4-6Н5.019 ГОСТ 5915-70	Гайка М4 А2 DIN 934
20	Болт	Болт М5-6дх12.58.019 ГОСТ 7805-70	Болт М5х12 А2 70 DIN 933
21	Шайба	Шайба 4.65Г.019 ГОСТ 6402-70	Шайба 4 А4 DIN 127
22	Шайба	Шайба 4.01019 ГОСТ11371-78	Шайба 4 А2 DIN 125
23	Шайба	Шайба 5.65Г.019 ГОСТ 6402-70	Шайба 5 А4 DIN 127
24	Шайба	Шайба 5.01019 ГОСТ11371-78	Шайба 5 А2 DIN 125
26	Поплавок	- Вспененный эбонит NBR, - Сферопластик ЭДС-7АП ТУ6-05-221-625-82, - Сталь 12Х18Н10Т ГОСТ 5632-72, Фторопласт Ф-4 ГОСТ 10007-80	
27	Ограничитель	Сталь 12Х18Н10Т ГОСТ 5632-72, Фторопласт Ф-4 ГОСТ 10007-80	
28	Штифт	Сталь 12Х18Н10Т ГОСТ 5632-72	

Рисунок В.1.2 – Чертеж средств взрывозащиты для корпуса «ЕМ»

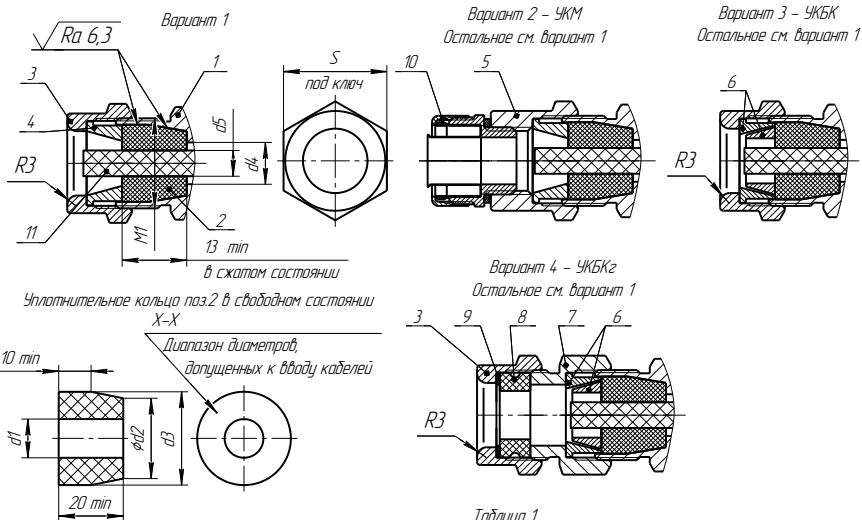


Таблица 1

Размеры кольца мм	Диаметр вводимого кабеля мм (X-X)			d4, мм	d5, мм	M1	S, мм	Момент затяжки втулки поз.3, 5, 7 Нмм
d1 d2 d3								
8			5 - 8		7,5			
10	20	24	8 - 10	13	-	M20x15-6H/kg	32	30
12			10 - 12			-		
14			12 - 14		13,5			
16	25	29	14 - 16	19	-	M30x15-6H/kg	36	70
18			16 - 18		18			

Таблица 2

Поз	Наименование	Исполнение кабельного ввода из углеродистой стали	Исполнение кабельного ввода из нержавеющей стали	Исполнение кабельного ввода из латуни
1	Втулка	Сталь 20 ГОСТ 1050-2013	Сталь 12Х18Н10Т ГОСТ 5632-72/АISI 321	ЛС 59-1 ГОСТ 15527-2004
2	Кольцо уплотнительное	Смесь резиновая НО-68-1 НТА ТУ 38.0051166-2015		
3	Втулка резьбовая	Сталь 20 ГОСТ 1050-2013	Сталь 12Х18Н10Т ГОСТ 5632-72/АISI 431/14Х17Н2 ГОСТ 5632-72	ЛС 59-1 ГОСТ 15527-2004
4	Втулка нажимная	Сталь 20 ГОСТ 1050-2013	Сталь 12Х18Н10Т ГОСТ 5632-72/АISI 431/14Х17Н2 ГОСТ 5632-72	ЛС 59-1 ГОСТ 15527-2004
5	Втулка УКМ	Сталь 20 ГОСТ 1050-2013	Сталь 12Х18Н10Т ГОСТ 5632-72/АISI 431/14Х17Н2 ГОСТ 5632-72	ЛС 59-1 ГОСТ 15527-2004
6	Втулка УЖБК	Сталь 20 ГОСТ 1050-2013	Сталь 12Х18Н10Т ГОСТ 5632-72/АISI 431/14Х17Н2 ГОСТ 5632-72	ЛС 59-1 ГОСТ 15527-2004
7	Втулка УЖБКз	Сталь 20 ГОСТ 1050-2013	Сталь 12Х18Н10Т ГОСТ 5632-72/АISI 431/14Х17Н2 ГОСТ 5632-72	ЛС 59-1 ГОСТ 15527-2004
8	Кольцо уплотнительное УЖБК	Смесь резиновая НО-68-1 НТА ТУ 38.0051166-2015		
9	Шайба	Лист полиэтилена НД 10 ТУ 6-4-9-3-88		
10	Устройство крепления металлоаркада	- Резьбовой крепежный элемент с наружной резьбой РКН-1012, 15, 20, 22, 32) 42 IP54, 331А ТУ 34.4.9-011-998564.33-2011 - Седельный элемент аркадного металлоаркада ГЕРДА-СТ 16, 22, 25, 35-Н-М20х25, 32, 40х15 ТУ 16.90-020-4.54.16.838-2008	- Муфта МВН-НС-МВН20, М25, М32, G1/2, G1/4-МР1012, 15, 20, 22, 32) IP67 ТУ 27.33.03.130-023-998564.33-2017	- Резьбовой крепежный элемент с наружной резьбой РКН-1012, 15, 20, 22, 32) 42 IP54, 331А ТУ 34.4.9-011-998564.33-2011 - Седельный элемент аркадного металлоаркада ГЕРДА-СТ 16, 22, 25, 35-Н-М20х25, 32, 40х15 ТУ 16.90-020-4.54.16.838-2008
		Вместо крепежного элемента возможно крепление трубки		
11	Заглушка	Смесь резиновая НО-68-1 НТА (В-14-1 НТА) ТУ 38.0051166-2015) / Полиамид ПА6 блочный Б 1 сорт ТУ 6-05-988-87		

Рисунок В.1.3 – Чертеж средств взрывозащиты кабельных вводов

Приложение Г

(обязательное)

**Типы устройств крепления преобразователя**

Г.1 Устройство крепления преобразователя может быть фланцевым, резьбовым, а также с патрубком.

По возможности перемещаемые на направляющей устройства крепления делятся на нерегулируемые и регулируемые.

Устройства крепления могут изготавливаться из стали марки 09Г2С, покрытой гальваническим цинком (исполнение по умолчанию) или из стали марки 12Х18Н10Т (исполнение **НЖ**).

Г.2 Фланцевые устройства крепления производятся следующих типов:

а) Фланцевые устройства крепления с присоединительными размерами, размерами и исполнениями уплотнительных поверхностей по ГОСТ 12815, ГОСТ 33259. Данные устройства крепления предназначены для резервуаров, работающих под давлением.

Структура условного обозначения при заказе:

**Фл.А–В–С/Р/НЖ**, где

**А** – вариант исполнения уплотнительной поверхности (цифра в соответствии с ГОСТ 12815, буква в соответствии с ГОСТ 33259);

**В** – условный проход  $D_y$ , мм;

**С** – условное давление  $P_y$ , кгс/см<sup>2</sup>;

**Р** – указывается в случае регулируемого устройства крепления;

**НЖ** – указывается для исполнения из стали марки 12Х18Н10Т.

**Примечание** – Нерегулируемые устройства крепления всегда изготавливаются из стали марки 12Х18Н10Т. В обозначении «НЖ» может не указываться.

Типовые устройства крепления приведены в таблице Г.1, на рисунках Г.1, Г.2.

Таблица Г.1

Обозначение	D, мм	D1, мм	D4, мм	d, мм	n	h1, мм	b, мм	Рисунок
Фл.2-50-25, Фл.Е-50-25	160	125	87	18	4	4	21	Г.1
Фл.2-50-25/Р, Фл.Е-50-25/Р								Г.2
Фл.2-80-25, Фл.Е-80-25	195	160	120	18	8	4	23	Г.1
Фл.2-80-25/Р, Фл.Е-80-25/Р								Г.2
Фл.2-100-25, Фл.Е-100-25	230	190	149	22	8	4	25	Г.1
Фл.2-100-25/Р, Фл.Е-100-25/Р								Г.2

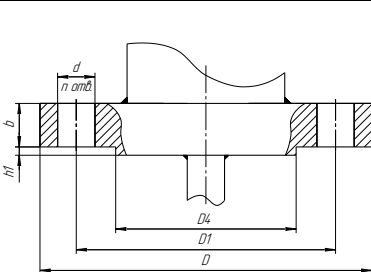
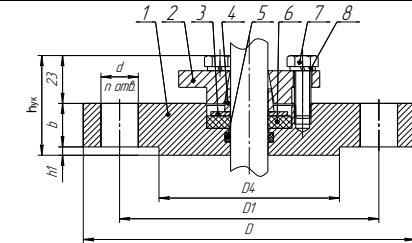


Рисунок Г.1



1 - фланец; 2 - вкладыш; 3 - шайба; 4 - цанга; 5 - кольцо уплотнительное; 6 - прокладка; 7 - болт; 8 - шайба пружинная.

Рисунок Г.2

**ВНИМАНИЕ: Болт 7 фланцевого регулируемого устройства крепления (рисунок Г.2) затягивать с усилием от 5 до 7 Н·м.**

б) Фланцевые устройства крепления с тонкостенным фланцем произвольных размеров, указываемых в обозначении. Нерегулируемое и регулируемое устройство крепления приведены на рисунках Г.3 и Г.4 соответственно.

Структура условного обозначения при заказе:

**Фл.DD, DnDn, nn, dd, hh/П/НЖ**, где

**D** – наружный диаметр фланца, мм;

**Dn** – диаметр по центрам крепежных отверстий, мм;

**n** – количество отверстий;

**d** – диаметр отверстий, мм;

**h** – высота фланца, мм;

**П** – указывается в случае регулируемого устройства крепления;

**НЖ** – указывается для исполнения из стали марки 12Х18Н10Т.

**Примечания –**

1 Нерегулируемые устройства крепления всегда изготавливаются из стали марки 12Х18Н10Т. В обозначении **НЖ** может не указываться.

2 Высота фланца **h** для регулируемого устройства крепления не менее 20 мм.

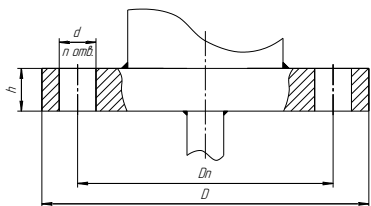
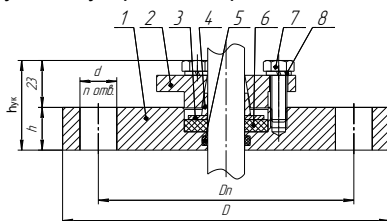


Рисунок Г.3



1 - фланец; 2 - вкладыш; 3 - шайба; 4 - цанга; 5 - кольцо уплотнительное; 6 - прокладка; 7 - болт; 8 - шайба пружинная.

Рисунок Г.4

**ВНИМАНИЕ: Болт 7 фланцевого регулируемого устройства крепления (рисунок Г.4) затягивать с усилием от 5 до 7 Н·м.**

Возможно изготовление фланцевых устройств крепления для двустенного резервуара хранения СУГ с контролем герметичности сварных швов (размеры – по согласованию с заказчиком).

Возможно изготовление ответного фланца или патрубка с ответным фланцем (размеры – по согласованию с заказчиком). При заказе ответный фланец или патрубок с ответным фланцем указывается отдельной строкой.

Г.3 Резьбовые устройства крепления изготавливаются следующих типов.

а) Резьбовое устройство крепления с метрической резьбой М27х1,5. Предназначено для крепления преобразователя на крышке (верхней стенке) резервуара в отверстии диаметром 30 мм (см. рисунок Г.5). Основным вариантом исполнения устройства крепления используется при толщине крышки (верхней стенки) резервуара не более 8 мм. При толщине более 8 мм, необходимо применять устройство крепления с удлиненной резьбой.

**Примечание** – При монтаже преобразователя с данным устройством крепления потребуется снять с направляющей поплавок и ограничители хода поплавков.

Структура условного обозначения при заказе:

**M27(I)/P/НЖ**, где

**I** – длина резьбы, указывается только для исполнений с удлиненной резьбой, мм;

**P** – указывается в случае регулируемого устройства крепления;

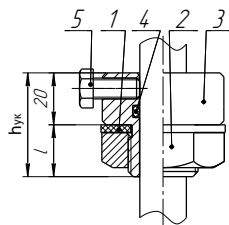
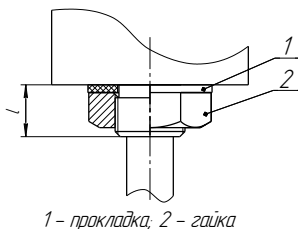
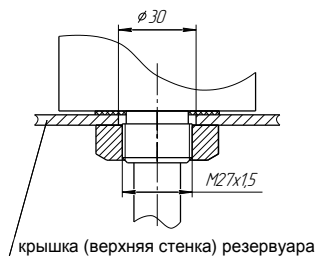
**НЖ** – указывается для исполнения из стали марки 12Х18Н10Т.

Типовые устройства крепления приведены в таблице Г.2, на рисунках Г.6, Г.7.

Таблица Г.2

Обозначение	Длина резьбы I, мм	Материал	Рисунок
M27	20	сталь марки 12Х18Н10Т	Г.6
M27(50)	50		
M27(85)	85		
M27/P	20	сталь марки 09Г2С; <b>НЖ</b> – сталь марки 12Х18Н10Т	Г.7
M27(50)/P	50		
M27(85)/P	85		

**Примечание** – Для варианта исполнения повышенной стойкости к агрессивным средам прокладка 1 и гайка 2 не поставляются.



1 - прокладка, 2 - гайка

1 - прокладка, 2 - гайка, 3 - штуцер,  
4 - кольцо уплотнительное, 5 - болт.

**ВНИМАНИЕ:** Вариант крепления **M27/P** (рисунок Г.7) применяется в резервуарах без давления. Болт 5 затягивать с усилием от 5 до 7 Н·м.

б) Резьбовое устройство крепления с трубной цилиндрической, метрической или конической дюймовой резьбой.

**Примечание** – Резьбовое устройство крепления с конической дюймовой резьбой предназначено для резервуаров, работающих под давлением.

Структура условного обозначения при заказе:

**A/P/НЖ**, где

**A** – обозначение типа резьбы (см. таблицу Г.3);

**P** – указывается в случае регулируемого устройства крепления;

**НЖ** – указывается для исполнения из стали марки 12Х18Н10Т.

Типовые устройства крепления приведены в таблице Г.3, на рисунках Г.8 ÷ Г.13.

Таблица Г.3

Обозначение	Тип резьбы	Длина резьбы, мм	Рисунок
G1,5"	G1½ ГОСТ 6357-81	20	Г.8
G1,5"/P		28	Г.9
G2"	G2 ГОСТ 6357-81	28	Г.8
G2"/P			Г.9
K2"	K2" ГОСТ 6111-52	25	Г.10
K2"/P		28	Г.11
M72x2	M72x2	28	Г.12
M72x2/P			Г.13

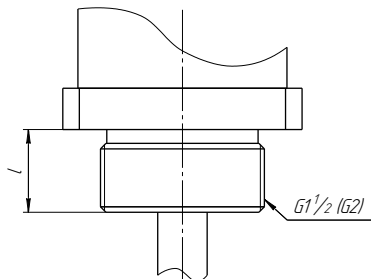


Рисунок Г.8

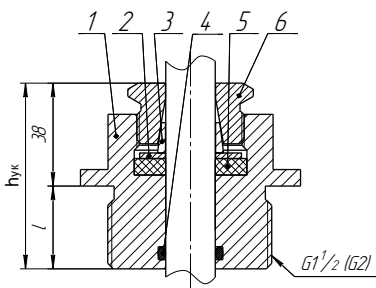


Рисунок Г.9

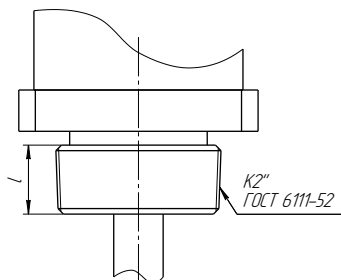


Рисунок Г.10

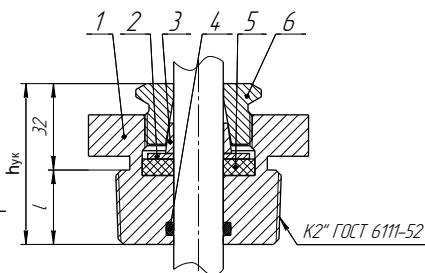


Рисунок Г.11

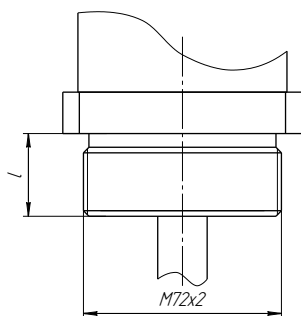


Рисунок Г.12

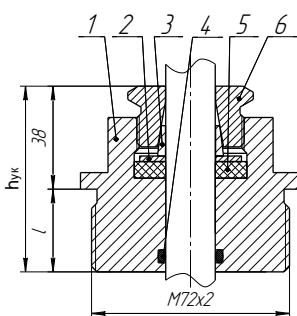


Рисунок Г.13

- 1 – штуцер;
- 2 – шайба;
- 3 – цанга;
- 4 – кольца уплотнительное;
- 5 – прокладка;
- 6 – втулка прижимная.

**ВНИМАНИЕ:** Втулку прижимную 6 регулируемого резьбового устройства крепления (рисунки Г.9, Г.11, Г.13) затягивать с усилием  $50 \pm 3$  Н·м.

По заказу возможно резьбовое устройство крепления с другим типом резьбы.

Г.4 Устройство крепления с патрубком предназначено для крепления преобразователя сварным соединением на крышке (верхней стенке) резервуара. Устройство является регулируемым (рисунок Г.14).

Условное обозначение при заказе:

**Ду80/Р/НЖ**, где

**НЖ** – указывается только для исполнения из стали марки 12Х18Н10Т.

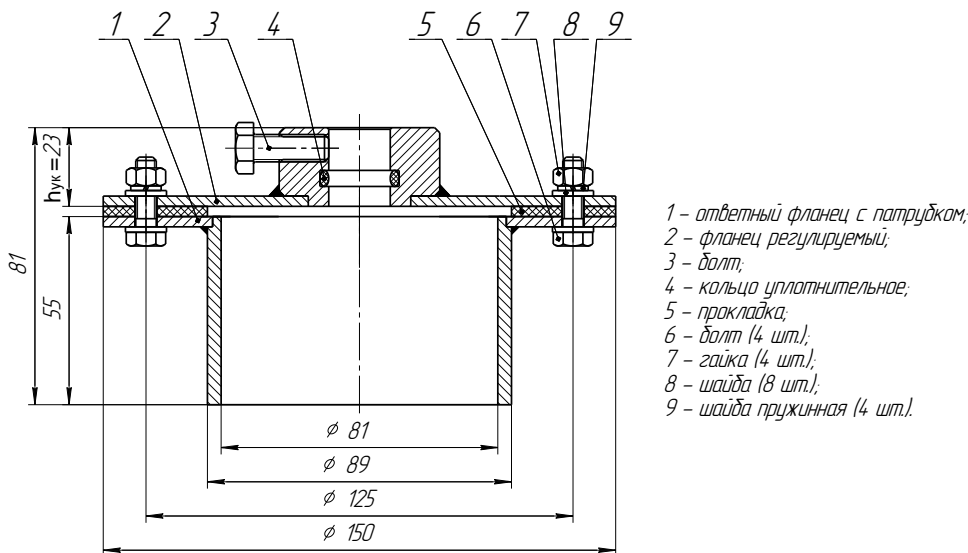


Рисунок Г.14

**ВНИМАНИЕ:** Применяется для резервуаров без давления. Болт 3 затягивать с усилием от 5 до 7 Н·м.

**Примечание** – Конструкция устройств крепления постоянно совершенствуется. Более полная информация по типам устройств крепления опубликована на сайте предприятия [www.nppsens.ru](http://www.nppsens.ru).

Возможно исполнение устройства крепления по заказу.



Приложение Д

(обязательное)

**Типы поплавков преобразователей**

Д.1 Преобразователи ПМП в зависимости от варианта исполнения поставляются с поплавками уровня.

Д.2 Сводные данные для поплавков уровня приведены в таблице Д.1

Таблица Д.1

п.	Наименование поплавок	Материал	Размеры				Масса, г	Давление, МПа
			D, мм	h <sub>y</sub> , мм	d, мм	Рис.		
1	D48x50xd21-ФЛК-9	вспененный эбонит, покрытие ФЛК-9	48	50	21	Д.1	28,5	2,5
2	D48x50xd21-ФЛК-2	вспененный эбонит, покрытие ФЛК-2	48	50	21	Д.1	31	2,5
3	D48x50xd25-ФЛК-9	вспененный эбонит, покрытие ФЛК-9	48	50	25	Д.1	29,7	2,5
4	D48x50xd25-ФЛК-2	вспененный эбонит, покрытие ФЛК-2	48	50	25	Д.1	32,7	2,5
5	D78x74xd20-НЖ	12Х18Н10Т	78	74	20	Д.2	55	0,6
6	D78x74xd20-НЖ-16бар	12Х18Н10Т	78	74	20	Д.2	55	1,6
7	D78x74xd22-НЖ	12Х18Н10Т	78	74	22	Д.2	62,5	0,6
8	D78x74xd22-НЖ-16бар	12Х18Н10Т	78	74	22	Д.2	62,5	1,6
9	D78x56xd22-НЖ-Ц	12Х18Н10Т	78	56	22	Д.3	70	0,4
10	D49x49xd20-НЖ-Ц	12Х18Н10Т	49	49	20	Д.3	38,5	0,4
11	D39x50xd21-ЭДС-7АП	сферопластик ЭДС-7АП	39	50	21	Д.1	27	1,6
12	D40x50xd21-ФЛК-2	вспененный эбонит, покрытие ФЛК-2	40	50	21	Д.1	21,5	1,6
13	D40x75xd21-ФЛК-2	вспененный эбонит, покрытие ФЛК-2	40	75	21	Д.1	28,5	1,6
14	D48x90xd25-ФЛК-2	вспененный эбонит, покрытие ФЛК-2	48	90	25	Д.1	47,5	1,6
15	D49x49xd22-НЖ-Ц	12х18Н10Т	49	49	22	Д.3	44	0,4
16	D78x74xd22-Ti	Сплав ВТ1-0	78	74	22	Д.2	60	3,0
17	D78x86xd20-НЖ-Ш	12х18Н10Т	78	86	20	Д.2	76	0,6
18	D78x86xd20-НЖ-Ш-16бар	12х18Н10Т	78	86	20	Д.2	76	1,6
19	D40x70xd21-ЭДС-7АП	сферопластик ЭДС-7АП	40	70	21	Д.1	36	1,6
20	D35x50xd20-ЭДС-7АП	сферопластик ЭДС-7АП	35	50	20	Д.1	20,5	1,6
21	D48x50xd21-ЭДС-7АП-100 бар	сферопластик ЭДС-7АП	48	50	21	Д.1	40	10
22	D45x50xd21-ФЛК-2	вспененный эбонит, покрытие ФЛК-2	45	50	21	Д.1	27,5	2,5
23	D40x50xd25-ФЛК-2	вспененный эбонит, покрытие ФЛК-2	40	50	25	Д.1	23	2,5

**Примечания –**

1 Поплавки, для которых давление не указано, используются в резервуарах без давления.

2 Покрытие поверхности поплавка фторэпоксидными композициями ФЛК-9, ФЛК-2 уменьшает ее адгезионные свойства (налипание).

Д.3 Габаритные размеры поплавков указаны на рисунках Д.1 ÷ Д.3.

Д.4 Все поплавки уровня должны устанавливаться на преобразователь магнитом вверх. Положение магнита в поплавках из вспененного эбонита, сферопластика ЭДС-7АП можно определить визуально. В поплавках из нержавеющей стали марки 12Х18Н10Т положение магнита (верх поплавка) маркируется буквой N.

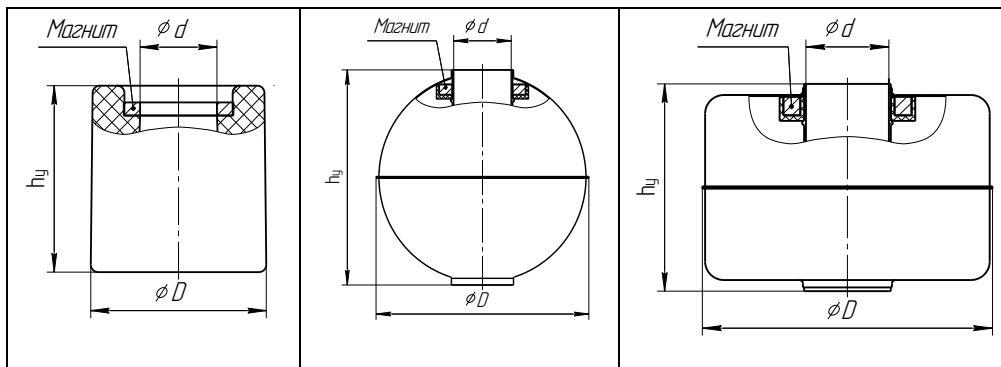


Рисунок Д.1

Рисунок Д.2

Рисунок Д.3

Д.5 Ориентировочные значения глубин погружения поплавков уровня в зависимости от плотности контролируемой среды приведены в таблицах Д.2 и Д.3.

Таблица Д.2

п.	Наименование поплавка	Глубина погружения, мм для контролируемой среды плотностью, г/см <sup>3</sup> (для диапазона 0,50 ...1,00г/см <sup>3</sup> ):										
		0,50	0,55	0,60	0,65	0,70	0,75	0,80	0,85	0,90	0,95	1,00
1	D48x50xd21-ФЛК-9	41,5	38	34,5	32	29,7	27,5	26	24,5	23,1	22	20,8
2	D48x50xd21-ФЛК-2	43,8	40,1	36,5	34	31,5	29,4	27,4	25,8	24,3	23,1	22
3	D48x50xd25-ФЛК-9	-	45	40,8	38	35,2	32,5	29,8	28,6	27,5	26,1	24,8
4	D48x50xd25-ФЛК-2	-	-	45	41,9	38,8	36,4	34	32,1	30,3	28,7	27,2
5	D78x74xd20-НЖ	42	39,6	37,2	35,5	33,9	32,6	31,3	30,3	29,3	28,4	27,6
6	D78x74xd20-НЖ-16бар											
7	D78x74xd22-НЖ	44,8	41,9	39	37,1	35,2	33,8	32,4	31,2	30,1	29,2	28,3
8	D78x74xd22-НЖ-16бар											
9	D78x56xd22-НЖ-Ц	37	34,5	32	30	28	26,2	24,5	23,4	22,3	21,3	20,4
10	D49x49xd20-НЖ-Ц	-	-	-	-	41	38,2	35,5	33,7	32	30,5	29
11	D39x50xd21-ЭДС-7АП	-	-	-	-	45,5	42,5	40	37,5	35,5	33,5	32
12	D40x50xd21-ФЛК-2	-	-	42	38,8	36,2	34	32	30,5	29	27,5	26
13	D40x75xd21-ФЛК-2	67	62	57	53	49	46	43	40,7	38,5	36,5	34,5
14	D48x90xd25-ФЛК-2	79	72,6	66,2	61,5	56,8	53,3	49,8	47	44,2	42	39,8
15	D49x49xd22-НЖ-Ц	-	-	-	-	-	-	41	38,5	36,5	34,5	32,5
16	D78x74xd22-Ti	43	41	37,8	36	34,4	33,2	31,6	30,1	29,5	28,4	27,8
17	D78x86xd20-НЖ-Ш	60	56	52	49,8	47,5	45,3	44	42,5	41	40	39

п.	Наименование поплавка	Глубина погружения, мм для контролируемой среды плотностью, г/см <sup>3</sup> (для диапазона 0,50 ... 1,00г/см <sup>3</sup> ):										
		0,50	0,55	0,60	0,65	0,70	0,75	0,80	0,85	0,90	0,95	1,00
18	D78x86xd20-НЖ-Ш-16бар	60	56	52	49,8	47,5	45,3	44	42,5	41	40	39
19	D40x70xd21-ЭДС-7АП	-	-	66	61	57	53	50	47	44	42	40
20	D35x50xd20-ЭДС-7АП	-	-	-	50	45	42	39	37	35	33	31
21	D48x50xd21-ЭДС-7АП-100 бар	-	-	47,7	40,7	39,6	37,9	36,3	35,7	31,8	30,3	28,8
22	D45x50xd21-ФЛК-2	46	41,8	39	35,7	33,4	31,2	29,3	27,7	26,2	24,9	23,6
23	D40x50xd25-ФЛК-2	-	-	-	-	-	-	42	40,2	37,5	36	34,5

**Примечание** – Знак «-» означает, что поплавков при данной плотности контролируемой среды тонет.

Таблица Д.3

п.	Наименование поплавка	Глубина погружения, мм для контролируемой среды плотностью, г/см <sup>3</sup> (для диапазона 1,00 ... 1,50г/см <sup>3</sup> ):										
		1,00	1,05	1,10	1,15	1,20	1,25	1,30	1,35	1,40	1,45	1,50
1	D48x50xd21-ФЛК-9	20,8	20	19	18	17,4	16,8	16	15,2	14,9	14,4	13,9
2	D48x50xd21-ФЛК-2	22	21	20	19,1	18,3	17,6	16,9	16,3	15,7	15,1	14,6
3	D48x50xd25-ФЛК-9	24,8	23,7	22,6	21,7	20,8	20	19,2	18,5	17,8	17,2	16,7
4	D48x50xd25-ФЛК-2	27,2	26	24,8	23,8	22,8	21,9	21	20,3	19,6	18,9	18,3
5	D78x74xd20-НЖ	27,6	26,9	26,2	25,6	25	24,4	23,9	23,4	23	22,6	22,2
6	D78x74xd20-НЖ-16бар											
7	D78x74xd22-НЖ	28,3	27,5	26,8	26,1	25,5	24,9	24,3	23,8	23,3	22,8	22,4
8	D78x74xd22-НЖ-16бар											
9	D78x56xd22-НЖ-Ц	20,4	19,7	19	18,2	17,5	16,9	16,4	15,9	15,5	15,1	14,8
10	D49x49xd20-НЖ-Ц	29	28	27	25,7	24,5	23,5	22,5	21,7	21	20,2	19,5
11	D39x50xd21-ЭДС-7АП	32	30,5	29	28	27	26	25	24	23,2	22,5	21,7
12	D40x50xd21-ФЛК-2	26	24,5	23,5	22,5	21,6	20,8	20	19,3	18,6	18	17,4
13	D40x75xd21-ФЛК-2	34,5	33	31,5	30,1	28,7	27,6	26,5	25,5	24,5	23,5	22,6
14	D48x90xd25-ФЛК-2	39,8	37,9	36	34,5	33	31,7	30,5	29,4	28,3	27,3	26,3
15	D49x49xd22-НЖ-Ц	32,5	31	30	28,7	27,5	26,5	25,5	24,6	23,7	23	22,3
16	D78x74xd22-Ti	27,8	27	26,3	25,4	25	24,6	24	23,5	23	22,5	22,1
17	D78x86xd20-НЖ-Ш	39	38,1	37,3	36,5	35,7	34,9	34,4	33,9	33,2	32,7	32,2
18	D78x86xd20-НЖ-Ш-16бар	39	38,1	37,3	36,5	35,7	34,9	34,4	33,9	33,2	32,7	32,2
19	D40x70xd21-ЭДС-7АП	40	-	-	-	-	-	-	-	-	-	-
20	D35x50xd20-ЭДС-7АП	31	-	-	-	-	-	-	-	-	-	-
21	D48x50xd21-ЭДС-7АП-100 бар	28,8	27,5	26,2	25,1	24,1	23,2	22,3	21,5	20,7	20,1	19,4
22	D45x50xd21-ФЛК-2	23,6	-	-	-	-	-	-	-	-	-	-
23	D40x50xd25-ФЛК-2	34,5	33	31,5	29,7	29	27,9	26,8	26,4	25	24,2	23,4

**Примечание** – Знак «-» означает, что поплавков при данной плотности контролируемой среды тонет.

**Примечание** – Конструкции поплавков постоянно совершенствуются и могут отличаться от представленных на рисунках. Более полная информация по типам поплавков опубликована на сайте предприятия [www.nppsensur.ru](http://www.nppsensur.ru).

Возможно исполнение поплавков по заказу.

Приложение Е  
(обязательное)

**Электрические схемы преобразователей**

Е.1 Схемы электрические преобразователей с пояснением принципа действия приведены на рисунках Е.1 ÷ Е.9. Состояние контактов герконов на схемах соответствует уровню «норма».

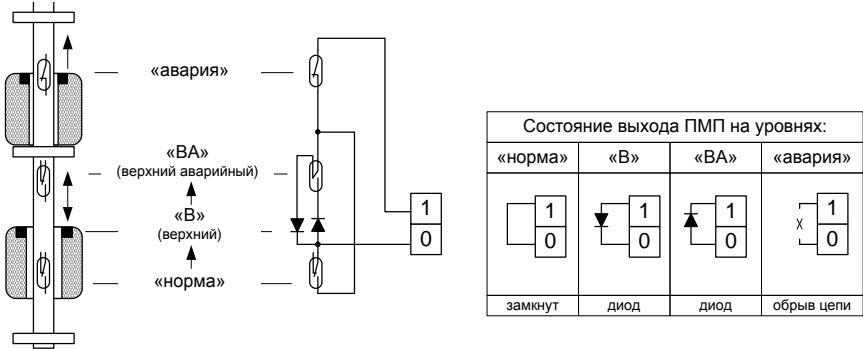


Рисунок Е.1 – ПМП-066

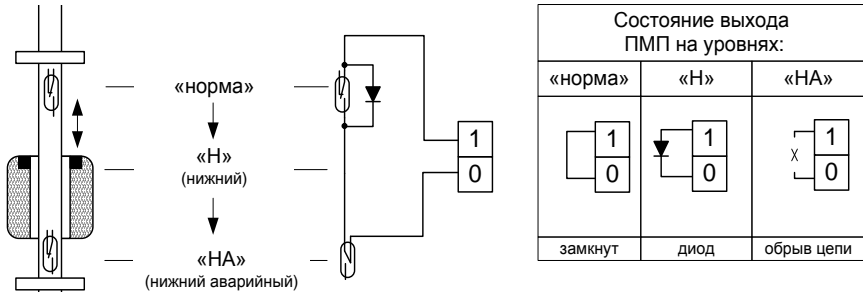


Рисунок Е.2 – ПМП-092

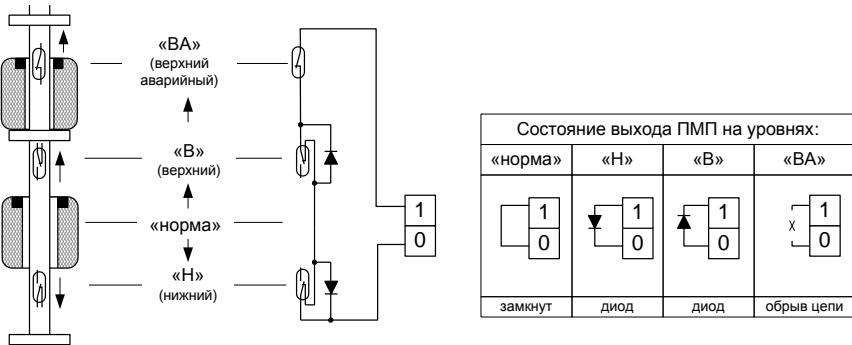


Рисунок Е.3 – ПМП-095-НВА

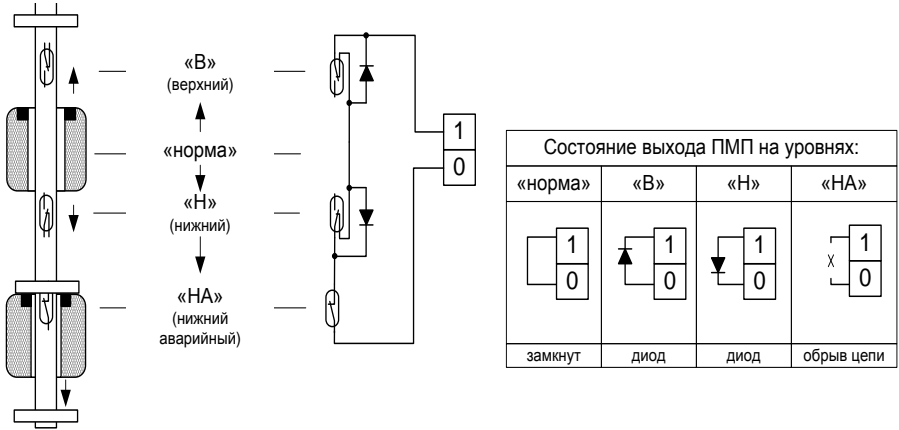


Рисунок Е.4 – ПМП-095-АНВ

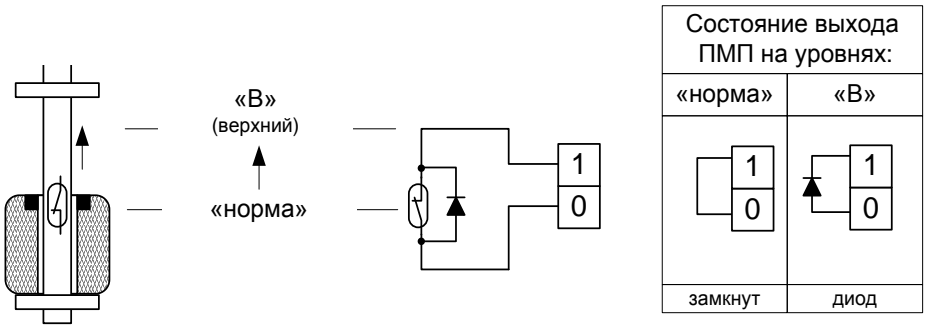


Рисунок Е.5 – ПМП-099-В

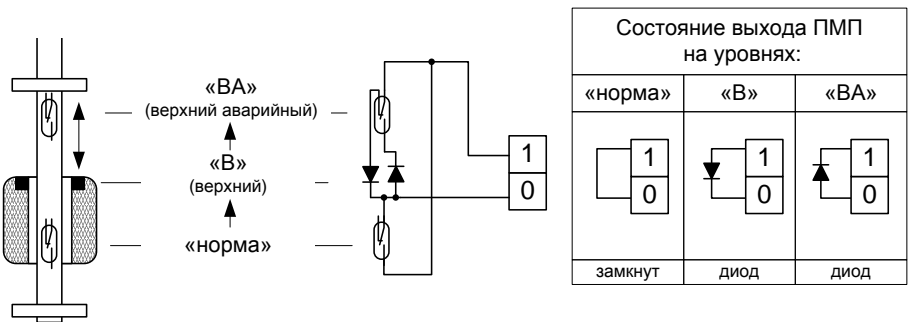


Рисунок Е.6 – ПМП-099-ВА

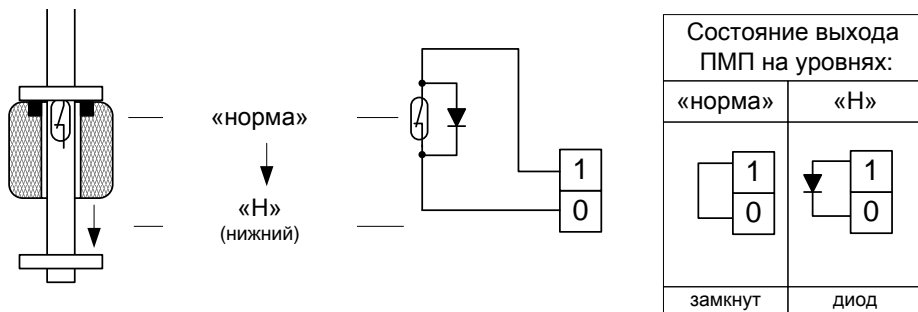


Рисунок Е.7 – ПМП-099-Н

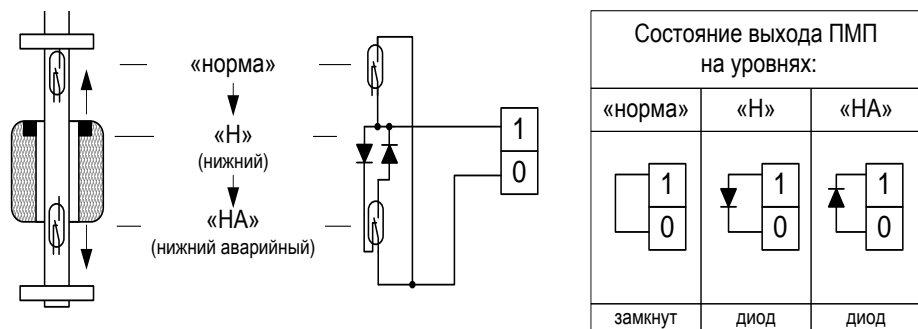


Рисунок Е.8 – ПМП-099-НА

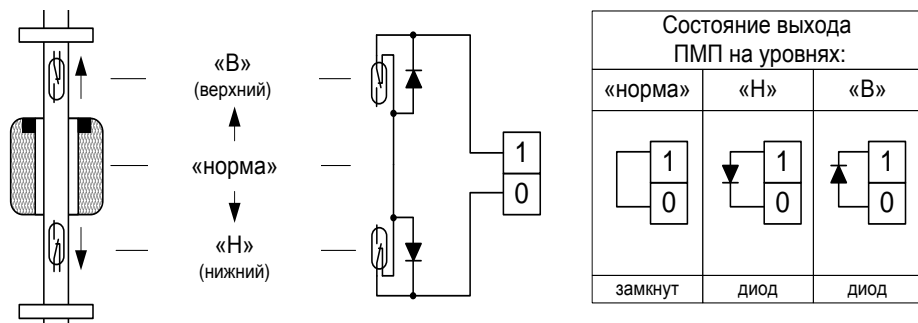


Рисунок Е.9 – ПМП-099-НВ



ООО НПП «СЕНСОР»  
РОССИЯ, 442965, г. Заречный Пензенской области, а/я 737.  
тел./факс (841-2) 65-21-00, (841-2) 65-21-55

Изм. 11.04.2019