

КЛАПАНЫ ОБРАТНЫЕ ЗКО-_____

Руководство по эксплуатации
ЗКО РЭ

Настоящее руководство по эксплуатации является основным эксплуатационным документом, предназначенным для ознакомления с изделием, использованием его по назначению, техническим обслуживанием, ремонтом, хранением, транспортированием и содержит основные технические характеристики изделия. Руководство по эксплуатации совмещено с паспортом и содержит все его необходимые разделы.

Уважаемый потребитель, просим Вас внимательно изучить настоящее руководство по эксплуатации, что позволит Вам оптимально и безопасно использовать эксплуатационные качества клапана.

1. ОСНОВНЫЕ СВЕДЕНИЯ ОБ ИЗДЕЛИИ И ТЕХНИЧЕСКИЕ ДАННЫЕ

1.1 Основные технические данные

Клапаны обратные ЗКО (далее по тексту – клапаны) предназначены для отсекаания обратного потока среды при прекращении подачи нефтепродуктов и устанавливаются на наливных устройствах нефтебаз и АЗС с рабочим давлением от 1 МПа (10 кгс/см²) до 2,5 МПа (25 кгс/см²).

По устойчивости к воздействию климатических факторов внешней среды клапаны изготавливаются в исполнениях у (умеренный климат) ХЛ (холодный климат), и УХЛ, (умеренный и холодный климат, холодный климат с нижним пределом температуры эксплуатации до –60°С) категории размещения 1 по ГОСТ 15150-69.

Пример обозначения при заказе:

ЗКО-80 УХЛ1, где

ЗКО – клапан обратный;

80 – условный проход клапана, мм;

УХЛ1 – вид климатического исполнения и категория размещения по ГОСТ 15150-69.

2. ТЕХНИЧЕСКИЕ ХАРАКТЕРИСТИКИ

2.1 Основные параметры и размеры клапанов обратных ЗКО (см. рисунок 1) должны соответствовать следующим значениям таблицы:

Обозначение	Условный проход, DN, мм	PN, кгс/см ²	PN присоединительных фланцев, кгс/см ²	D, мм	D ₁ , мм	L, мм	B, мм	d, мм	Кол-во отв., шт.	Масса, кг
ЗКО-50	50	10	25	160	125	158	22	18	4	3
ЗКО-80	80	10	25	195	160	198	20	18	4	5
ЗКО-100	100	10	25	230	190	223	24	22	8	8,2
ЗКО-150	150	10	25	300	250	275	21	26	8	13
ЗКО-200	200	25	40	375	320	367	34	30	12	85

2.2 Корпуса клапанов ЗКО – 50-150 изготавливаются литьем из алюминия АК5М2 ГОСТ 1583-93, ЗКО-200 из стали 20 ГЛ ГОСТ 21357-87.

3. КОМПЛЕКТНОСТЬ ПОСТАВКИ

В комплект поставки клапана обратного входят:

- клапан обратный ЗКО, 1 шт.;
- руководство по эксплуатации, 1 шт.

4. УСТРОЙСТВО И ПРИНЦИП РАБОТЫ

4.1 Клапан обратный (захлопка) состоит из корпуса 1, седла 2, крышки 3, оси 4. Корпуса клапанов изготавливаются литьем из алюминиевого сплава. В корпус запрессовано седло клапана. В верхней части седла выполнен прилив, в который устанавливается ось 4 с крышкой 3.

4.2 При движении рабочей среды по трубопроводу крышка клапана поднимается, обеспечивая свободный проход жидкости. После прекращения подачи жидкости крышка под действием силы тяжести и остаточного давления в системе опускается, перекрывая седло клапана и предупреждая тем самым обратный поток жидкости. Допускается протекание рабочей жидкости не более 2 см³/с на каждые 50 мм условного прохода.

4.3 Ввиду возможной модернизации изделия, не ухудшающей рабочие параметры, завод-изготовитель оставляет за собой право на изменения, не отраженные в данном паспорте.

5. ПОДГОТОВКА К РАБОТЕ

Перед установкой клапана необходимо:

- удалить смазку путем промывания в бензине или растворителе деталей, подвергнутых консервации, и просушить их сжатым воздухом;

- проверить легкость хода клапана и прилегание его к седлу (визуально);

УСТАНОВИТЬ КЛАПАН ТАКИМ ОБРАЗОМ, ЧТОБЫ СТРЕЛКА НА КОРПУСЕ РАСПОЛАГАЛАСЬ СВЕРХУ, А НАПРАВЛЕНИЕ СТРЕЛКИ ДОЛЖНО СОВПАДАТЬ С ОСНОВНЫМ НАПРАВЛЕНИЕМ ПОТОКА СРЕДЫ.

6. ТЕХНИЧЕСКОЕ ОБСЛУЖИВАНИЕ

6.1 При эксплуатации производить осмотр клапанов в следующие сроки:

а) при положительной температуре окружающего воздуха – не менее одного раза в месяц;

б) при отрицательной температуре окружающего воздуха – не менее одного раза в 10 дней;

6.2 При профилактических осмотрах для снятия загрязнений детали необходимо промыть бензином, растворителем и продуть сжатым воздухом.

7. УКАЗАНИЕ МЕР БЕЗОПАСНОСТИ

Для обеспечения безопасности работы категорически запрещается:

- проводить работы по устранению дефектов затвора (клапана), снимать клапан с трубопровода при наличии рабочей среды в трубопроводе под давлением;

- использовать затвор (клапан) при параметрах, превышающих указанные в настоящем паспорте;

- к техническому обслуживанию клапанов допускать необученный персонал.

8. ГАРАНТИИ ИЗГОТОВИТЕЛЯ

Предприятие-изготовитель гарантирует работу изделия в течение 12 месяцев со дня ввода в эксплуатацию, но не более 18 месяцев со дня с момента отгрузки с предприятия-изготовителя.

Назначенный срок службы – 10 лет.

9. СВЕДЕНИЯ ОБ УТИЛИЗАЦИИ

9.1 Конструкция и материалы, из которых сделан клапан обратный ЗКО, не наносят вред окружающей природной среде и здоровью человека при их хранении, транспортировании, эксплуатации.

9.2 После окончательного износа изделие подлежит утилизации без дополнительной подготовки.

10. СВИДЕТЕЛЬСТВО ОБ УПАКОВЫВАНИИ

Клапан обратный ЗКО - _____ № _____ упакован согласно требованиям, предусмотренным в действующей технической документации.

мастер
должность

личная подпись

расшифровка подписи

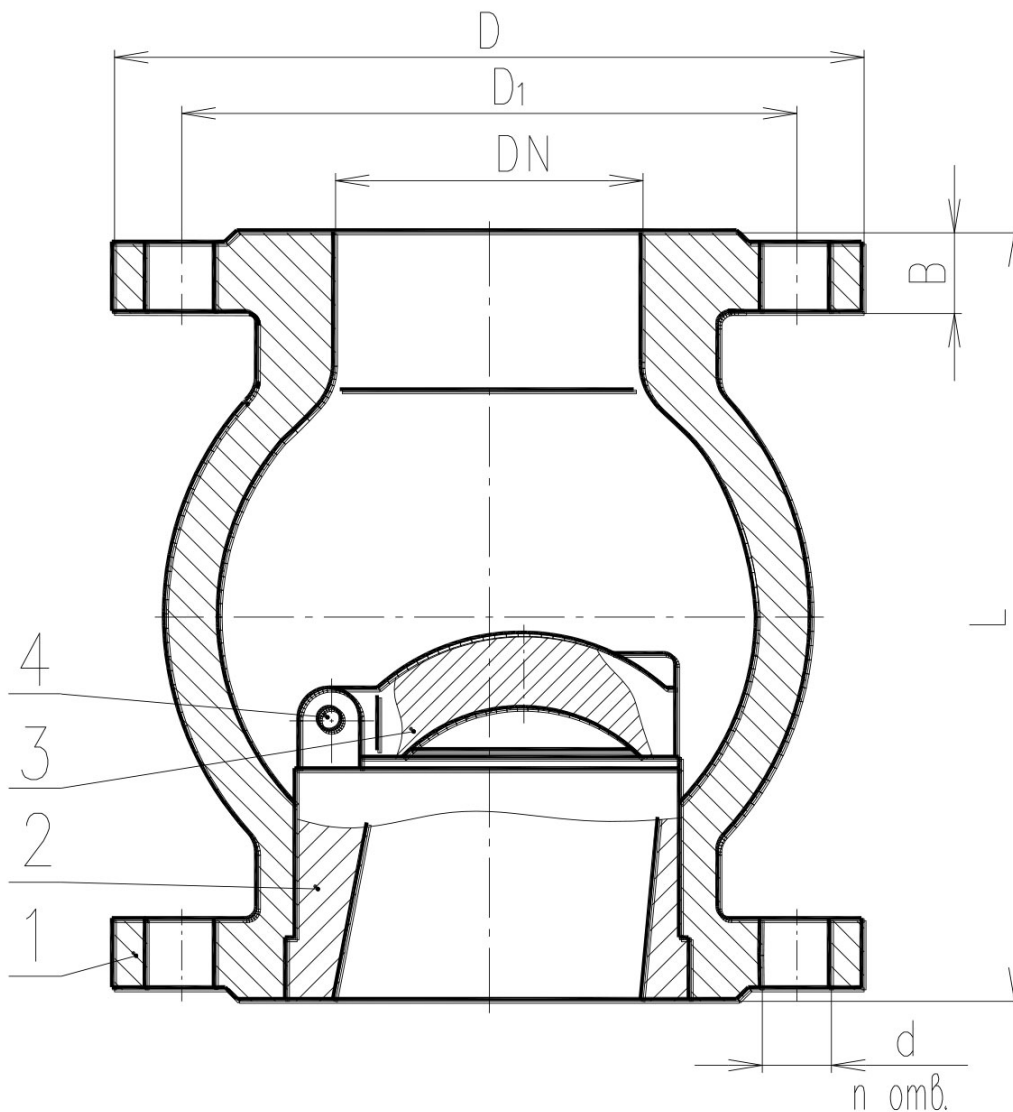
год, месяц, число

11. СВИДЕТЕЛЬСТВО О ПРИЕМКЕ

Клапан обратный ЗКО - _____ № _____ соответствует и признан годным к эксплуатации.

М. П.

Дата изготовления _____
Личные подписи или оттиски личных
клейм лиц, ответственных за приемку



1 – корпус; 2 – седло; 3 – крышка; 4 – ось

Рисунок 1 – Клапан обратный ЗКО