

ЛЮКИ-ЛАЗЫ ЛЛ

Руководство по эксплуатации
ЛЛ РЭ

Настоящее руководство по эксплуатации является основным эксплуатационным документом, предназначенным для ознакомления с изделием, использованием его по назначению, техническим обслуживанием, ремонтом, хранением, транспортированием и содержит основные технические характеристики изделия. Руководство по эксплуатации совмещено с паспортом и содержит все его необходимые разделы.

Уважаемый потребитель, просим Вас внимательно изучить настоящее руководство по эксплуатации, что позволит Вам оптимально и безопасно использовать эксплуатационные качества люка.

1. ОСНОВНЫЕ СВЕДЕНИЯ ОБ ИЗДЕЛИИ И ТЕХНИЧЕСКИЕ ДАННЫЕ

1.1 Назначение

Люки-лазы (далее по тексту – люки) предназначены для проведения внутреннего осмотра, ремонта и очистки резервуаров для хранения нефтепродуктов.

Люки являются комплектующими изделиями вертикальных цилиндрических резервуаров и выпускаются следующих типоразмеров: ЛЛ-500П, ЛЛ-600П, ЛЛ-800П, ЛЛ-600х900П (овальный с размерами окна 600 х 900).

По устойчивости к воздействию климатических факторов внешней среды люки изготавливаются в исполнениях У (умеренный климат) и УХЛ1 (умеренный и холодный климат с нижним пределом температуры эксплуатации до – 60°С) категории размещения 1 по ГОСТ 15150-69.

Пример обозначения при заказе:

ЛЛ-600П УХЛ1, где:

ЛЛ-600 – типоразмер люка,

П – конструктивное исполнение люков с поворотным устройством,

УХЛ1 – климатическое исполнение и категория размещения по ГОСТ 15150-69.

2. ТЕХНИЧЕСКИЕ ХАРАКТЕРИСТИКИ

Основные параметры и размеры люков-лазов должны соответствовать следующим значениям таблицы:

Наименование параметров		ЛЛ-500П	ЛЛ-600П	ЛЛ-800П	ЛЛ-600х900П
		Круглый			Овальный
Размеры лаза, мм		ø500	ø600	ø800	600 х 900
Габаритные размеры, мм, не более	- диаметр наружный D	640	755	975	-
	- длина L	656	780	984	1076
	- ширина b	-	-	-	758
	- высота H	446	438	440	440
Размеры усиливающей накладки, мм, не более	D _н хh	1260х8	1260х8	1640х12	-
	L _н хBхh	-	-	-	1260х1800х10
Масса, кг, не более		189	215	410	290

3. УСТРОЙСТВО ЛЮКА

3.1 Люк (см. рисунки 1, 2) состоит из:

- корпуса 1, крышки 2, стягиваемых через прокладку болтами, гайками;
- усиливающей накладки 4, выгибаемой по радиусу резервуара и привариваемой при монтаже люка к резервуару.

Для облегчения открывания крышки люк-лаз снабжен поворотным устройством в виде петель 3.

3.2 Завод-изготовитель выпускаемую продукцию покрывает грунтовкой ГФ-021 ГОСТ 25129-82 красно-коричневого или серого цвета.

Перед эксплуатацией потребитель должен нанести лакокрасочное покрытие в соответствии с действующими на предприятии-заказчике нормативными документами антикоррозионные системы покрытий.

3.3 Ввиду возможной модернизации изделия, не ухудшающей рабочие параметры, завод-изготовитель оставляет за собой право на изменения, не отраженные в данном паспорте.

4. КОМПЛЕКТНОСТЬ ПОСТАВКИ

В комплект поставки люка-лаза ЛЛ входят:

- люк-лаз в сборе – 1 шт.;
- усиливающая накладка (поставляется по заявке заказчика). – 1 шт.;
- руководство по эксплуатации– 1 шт.

5. ТЕХНИЧЕСКОЕ ОБСЛУЖИВАНИЕ

5.1 Периодичность технического обслуживания

В процессе эксплуатации каждый установленный на резервуаре люк должен подвергаться систематической проверке:

- при положительных температурах окружающего воздуха - не менее одного раза в месяц;
- при отрицательных температурах окружающего воздуха - не менее двух раз в месяц.

При осмотрах необходимо проверить:

- внешний осмотр люка;
- состояние болтовых соединений.

5.2 Требования к персоналу

К монтажу и эксплуатации люков должны допускаться лица, не моложе 18 лет, прошедшие в установленном порядке медицинское освидетельствование, обучение и обладающие опытом их эксплуатации, обслуживания и ремонта, изучившие руководство по эксплуатации.

6. ТРЕБОВАНИЕ БЕЗОПАСНОСТИ

6.1 Установка, эксплуатация обслуживание и ремонт люков, используемых на предприятиях нефтяной промышленности, должны соответствовать: ГОСТ 12.2.085-2002, ГОСТ 12.2.003-91, ГОСТ 12.1.007-76, ГОСТ 12.3.007-75.

6.2 Детали люков не должны иметь острых кромок и углов.

6.3 Погрузочно-разгрузочные работы должны выполняться в соответствии с требованиями ГОСТ 12.3.009-76.

6.4 Порядок технического обслуживания

6.5 Монтаж и обслуживание люков во время эксплуатации на резервуаре следует производить только с площадок с ограждением, предусмотренных типовым проектом на резервуары, а также в соответствии с руководством по эксплуатации.

6.6 Должно быть исключено попадание посторонних предметов внутрь люка в транспортном положении.

6.7 При обслуживании и ремонте люков необходимо использовать только омедненный инструмент и приспособления, исключающие искрообразование.

6.8 Запрещается проводить техническое обслуживание и ремонт люка при осуществлении технологических операций в зачищаемом резервуаре.

6.9 Подготовка изделия к работе

До монтажа на резервуар люк проверить на герметичность наливом керосина на полную высоту люка с выдержкой в течение 5 минут.

После осмотра установить люк на вертикальной стенке резервуара. Усиливающую накладку выпнуть по радиусу резервуара и приварить к корпусу люка и стенке резервуара.

7. РЕСУРСЫ, СРОКИ СЛУЖБЫ И ХРАНЕНИЯ, ГАРАНТИИ ИЗГОТОВИТЕЛЯ

7.1 Предприятие-изготовитель гарантирует соответствие люк-лазов требованиям ТУ при соблюдении условий эксплуатации, транспортирования, хранения и монтажа.

7.2 Гарантийный срок эксплуатации 12 месяца со дня ввода люка замерного в эксплуатацию, но не более 18 месяцев с момента отгрузки предприятием-изготовителем.

7.3 Назначенный срок службы люк-лаза – 20 лет.

8. СВЕДЕНИЯ ОБ УТИЛИЗАЦИИ

8.1 Конструкция и материалы, из которых сделаны люки-лазы, не наносят вред окружающей природной среде и здоровью человека при их хранении, транспортировании, эксплуатации.

8.2 После окончательного износа изделие подлежит утилизации без дополнительной подготовки.

9. СВИДЕТЕЛЬСТВО ОБ УПАКОВЫВАНИИ

Люк-лаз ЛЛ - _____ № _____
упакован согласно требованиям, предусмотренным в действующей технической документации

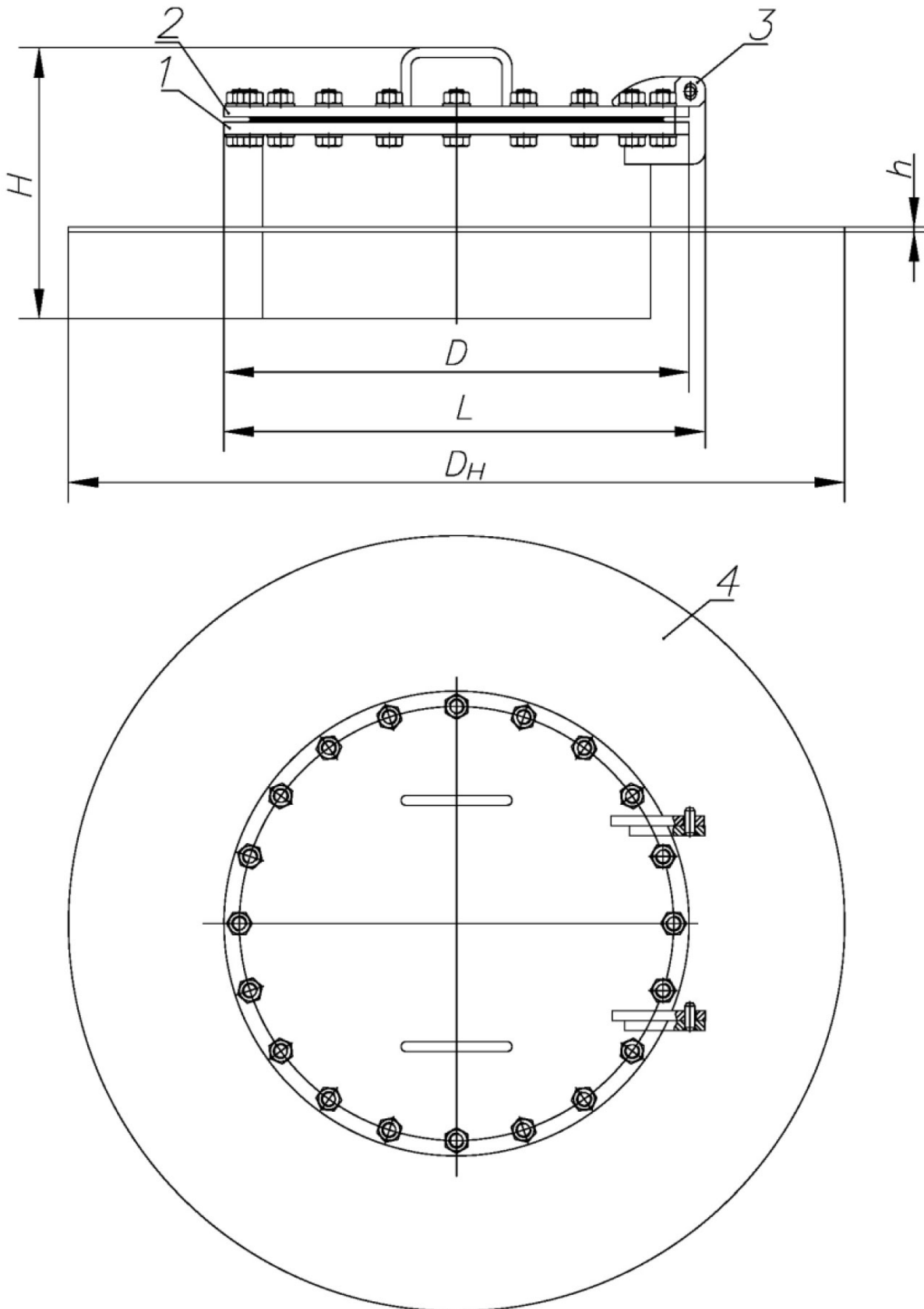
10. СВИДЕТЕЛЬСТВО О ПРИЕМКЕ

Люк-лаз ЛЛ- _____ № _____
соответствует ТУ и признан годным к эксплуатации.

Дата изготовления _____

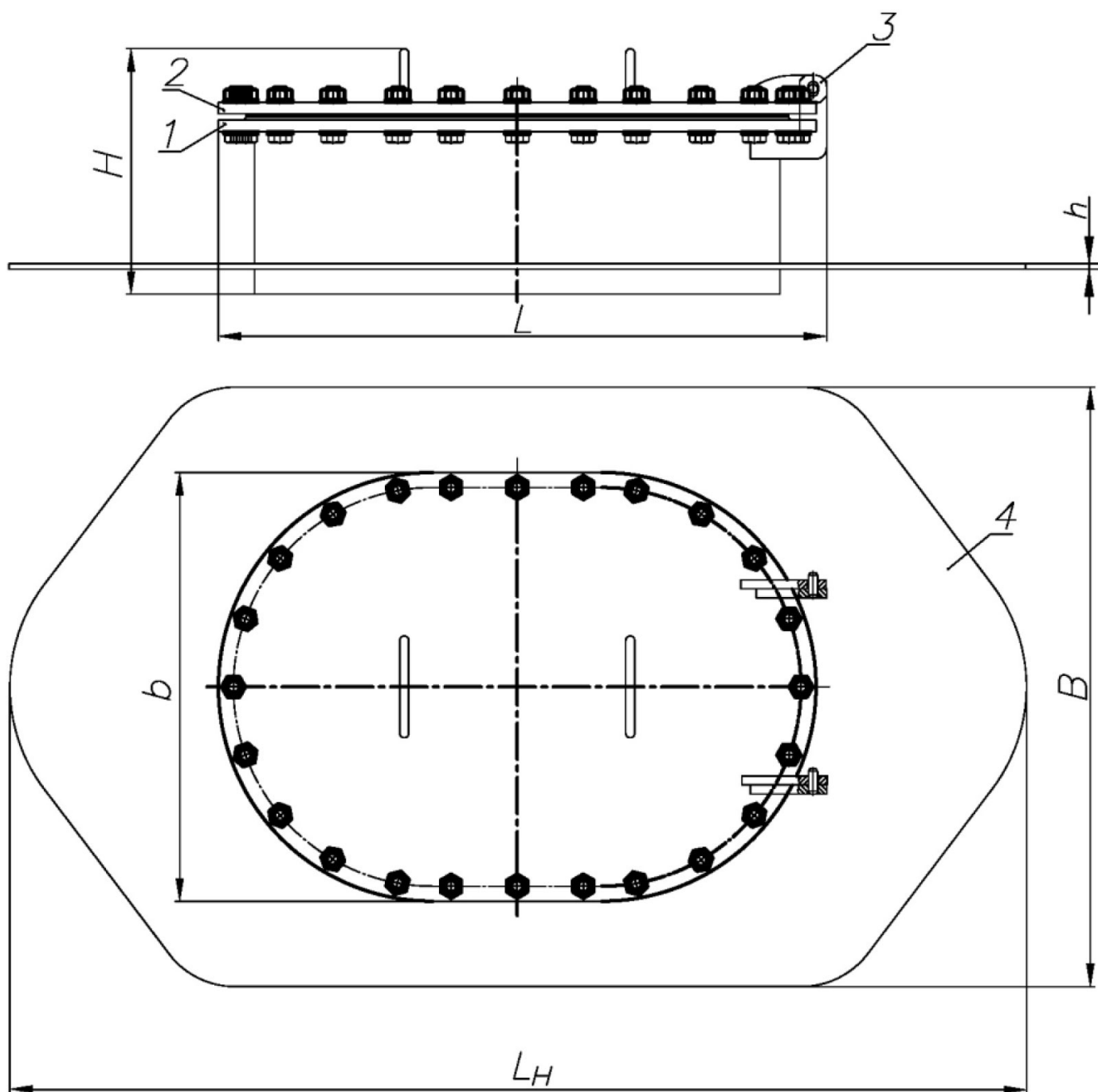
М.П.

Личные подписи или отпечатки личных
клейм лиц, ответственных за приемку



1 – корпус, 2 – крышка, 3 – петля, 4 – усиливающая накладка

Рисунок 1 – Люк-лаз ЛЛ-П



1 – корпус, 2 – крышка, 3 – петля, 4 – усиливающая накладка(поставляется по заявке заказчика).

Рисунок 2 – Люк-лаз ЛЛ-600х900П